

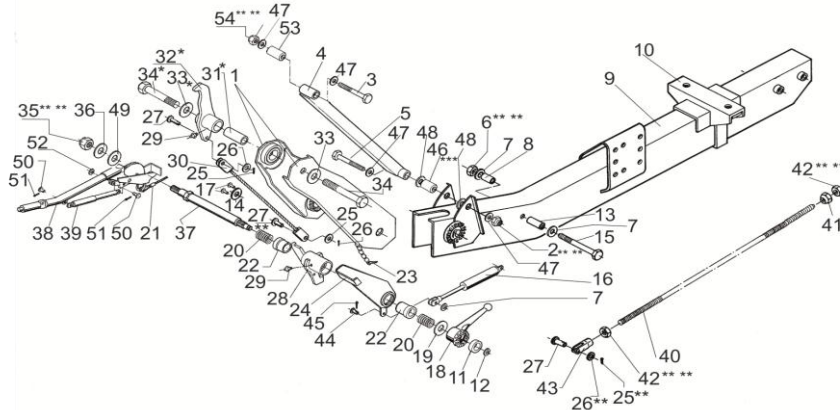
ZUGDEICHSEL MIT ZWISCHENSTÜCK 252VB-2

ETI- Nr. 811355

(Bitte bei Bestellung angeben)



Ersatzteile



Pos.	Bezeichnung		Material-Nr.
1	ZWISCHENSTÜCK	400mm LANG	1335500
		600mm LANG	1335499
		700mm LANG	1335489
2	SECHSKANTMUTTER DIN 985-M16-10-A3C ***		702801
3	SECHSKANTSCHRAUBE DIN 931-M16X100-10.9-A3C		704650
4	STEUERSTANGE	400mm LANG	1335502
		600mm LANG	1335501
		700mm LANG	1335490
5	SECHSKANTSCHRAUBE DIN 931-M16X120-10.9-A3C		704651
6	SECHSKANTMUTTER DIN 985-M8-8-A3C ***		700121
7	SCHEIBE DIN 1440-8-A3C		702803
8	HÜLSE		1310626
9	DEICHSELPROFIL (LÄNGE ANGEBEN !)		*
10	AUFLAGEBOCK		1211105
11	BUCHSE		372771
12	SPRENGRING DIN 7993-A14		702366
13	HÜLSE		1310625
14	SICHERUNGSSCHEIBE SW 30		375103
15	SECHSKANTSCHRAUBE DIN 931-M8X120-8.8-A3C		703695
16	GASFEDER		366441
17	BLINDNIET A6.4X12		702704
18	FESTSTELL KNEBEL M24X1.5-A3C		366673
		FESTSTELL KNEBEL GEKRÖPFT M24X1.5-A3C	580539
19	SCHEIBE DIN 988-25X36X2-A3C		701914
20	DRÜCKFEDER		1302215
21	ABREIßSEIL FÜR HANDBREMSHEBEL	1800mm LANG	375162
		1350mm LANG	209494
22	LAGERBUCHSE		1302225
23	FEDERSTECKER MIT KETTE		604104
24	HEBEL		374635
25	SPLINT DIN 94-3.2X25-A3C **		702797
26	SCHEIBE DIN1440-10-A3C **		702796
27	SPLINTBOLZEN DIN 1434-10X30X26-A3C **		702794
28	UMLKHEBEL		1302462

Pos.	Bezeichnung		Material-Nr.
29	KEGELSCHMIERNIPPEL DIN 71412-AS 8X1		700204
30	SEILZUG	400mm LANG	374170
		600mm LANG	374187
		700mm LANG	1335334
31	DISTANZROLLE	*	1302470
32	UMLKHEBEL	*	1302463
33	SCHEIBE NORD-LOCK	*	1362413
34	SECHSKANTSCHRAUBE DIN 931-M20X5-8.8-A3C	*	704643
35	SECHSKANTMUTTER DIN 985-M12-10-A3C ***		702750
36	SCHEIBE DIN 1440-12-A3C		702858
37	LAGERSCHRAUBE		372777
38	HANDBREMSHEBEL	460mm LANG INCL. (POS 21)	241820
		560mm LANG INCL. (POS 21)	249335
		458mm LANG INCL. (POS 21)	1250630
		460mm LANG FÜR FIRMA GERÖH (BUNDESWEHR)	1251270
39	GASFEDER		353188
40	ZUGSTANGE (LÄNGE ANGEBEN !)		*
41	KUGELBUNDMUTTER		208890006
42	SECHSKANTMUTTER DIN 934-M10-8.8-A3C ***		700109
43	GABELKOPF DIN 71752-G10x40-A3C		700739
44	SPLINTBOLZEN DIN 1434-8X22X19-A3C		702666
45	SPLINT DIN 94-2X16-A3C		702802
46	DISTANZBUCHSE 79.5mm LANG	***	1302390
		DISTANZBUCHSE 81.5mm LANG	***
47	SCHEIBE NORD-LOCK		1362423
48	SCHEIBE		1302706
49	FEDERSCHEIBE DIN 137-B16		701968
50	SPLINTBOLZEN DIN 1444-12X35X29.5-EN2		701575
51	SPLINT DIN 94-3.2X20-A3C		702004
52	SCHEIBE DIN 125-13		700125
53	DISTANZBUCHSE 69.5mm LANG		1302389
54	SECHSKANTMUTTER DIN 934-M16-10-A3C ***		705542

* Teile in Aufbaueintr. Kpl. (Art.-Nr. 1213001 oder 1250327 enthalten)

** ab Baujahr 12/07: Pos. 25 Sicherung BL25 (Material-Nr. 700898), Pos.27 Bolzen (Material-Nr. 625761), Pos. 26 entfällt.

*** Pos 46 Länge messen, ab Baujahr 2010 Nr. 1302390 verwenden

*** SELBSTSICHERNDE MUTTER UND SCHRAUBEN MIT EINER CHEMISCHEN SELBSTSICHERUNG DÜRFEN AUS SICHERHEITSGRÜNDEN NUR EINMAL VERWENDET WERDEN. NACH DEM LÖSEN IMMER DURCH EIN NEUTEIL ERSETZEN.

Erstellt	ETI-Nummer	geändert	Änderungs-Nr.	Änderungsgrund	Revisions-Nr.
08.02.02	811355_de	25.03.2010	15837	Pos 46 ergänzt, ab BJ 10 Nr.1302390 verwenden	B
		18.01.2011	16405	Pos. 23: 604104 war 604103	C
		25.01.2012 ÖJ	16860	Pos.21 209494,Pos.38 1250630 ergänzt	D