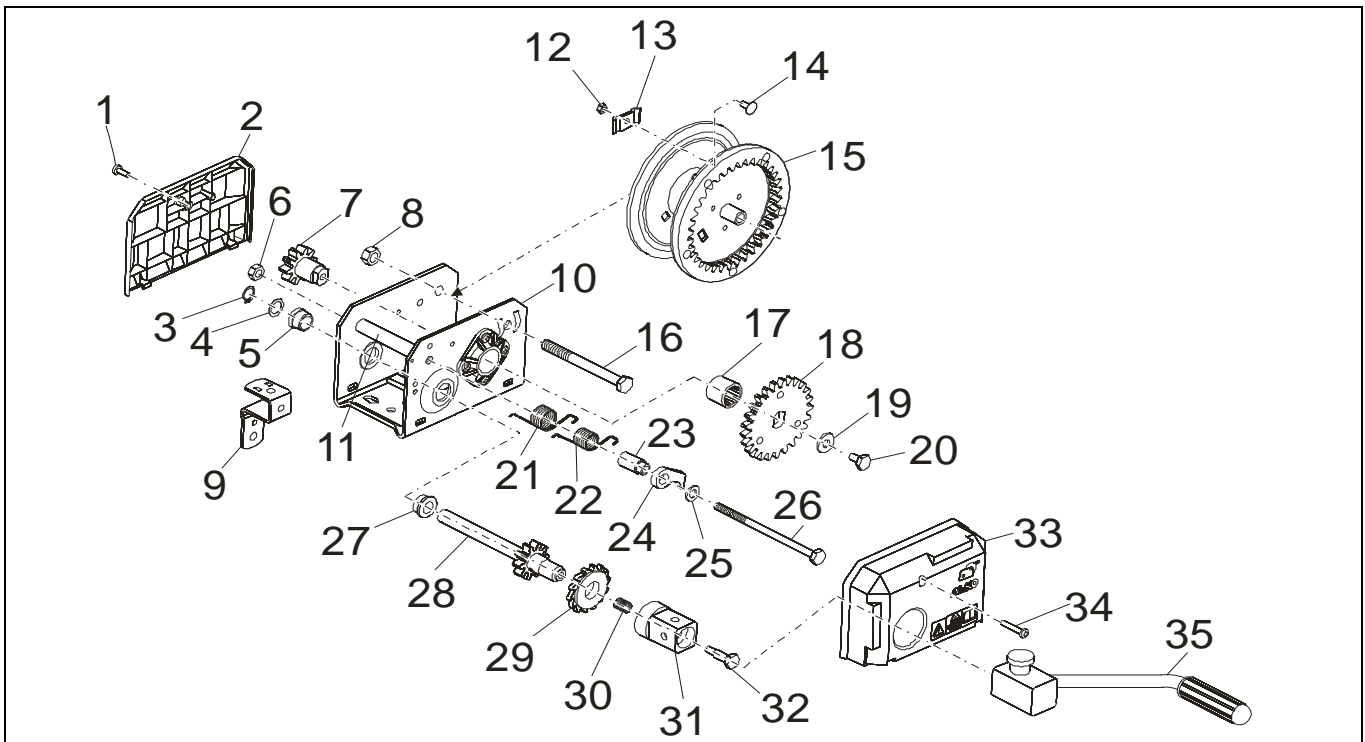


SEILWINDE TYP 901A KURBEL 260MM / 30°

ETI- Nr. 811364 A

(Bitte bei Bestellung angeben)

AL-KO
Ersatzteile



Pos.	Bezeichnung	Material-Nr.
1	SCHRAUBE DUO-TAP 6x16-C ST A3C	589122
2	ABDECKUNG HINTEN 901 A	352443
3	SICHERUNGSRING 16x1 VERZINKT DIN 471	704722
4	SCHIEBE PA 16x22x0,5 DIN 988 A3C	704721
5	LAGERBUCHSE TYP 901	690546
6	SICHERUNGSMUTTER BIW M10 A3C-8	375724
7	VORLEGERITZEL	352018
8	SICHERUNGSMUTTER BIW M12 A3C-8	371932
9	BÜGEL	352450
10	GEHÄUSE KPL.	kein Ersatzteil
11	DISTANZROHR 901 A	352483
12	MUTTER M6 DIN 934-8 A3C	700107
13	SEILKLEMME	352015
14	SCHRAUBE 6x16 DIN 603-8.8 A3C	700799
15	SEILTROMMEL KPL.	352511
16	6KT.-SCHRAUBE M12x125 8.8	352431
17	LAGER NADLEHÜLSE 25x32x26 DIN 618	700837
18	ZAHNRAD KPL.	352021
19	SCHEIBE 11 A3C ÄHNL. 1440	352111
20	SCHRAUBE 10x16 DIN 933-8.8 A3C	703783
21	DREHFEDER	352709
22	DREHFEDER	352710
23	DISTANZBUCHSE	352703
24	SPERRKLINKE	352706
25	SCHEIBE A 01,5 DIN 125-ST A3C	700139

Pos.	Bezeichnung	Material-Nr.
26	SCHRAUBE 10x160 DIN 931-8.8 A3C	702481
27	LAGERBUCHSE KPL.	352992
28	ANTRIEBSWELLE KPL. 901	352705
29	SPERRRAD GEKLEBT (FETTFREIE MONTAGE!)	352727
30	DRUCKFEDER	352291
31	KURBELMUTTER	352702
32	ANSATZSCHRAUBE FE/ZN12C	607377
33	ABDECKUNG RAL 3003	352445
34	SCHRAUBE DUO-TAP 6x35-C ST A3C	589495
35	KURBEL KP. TYP 901 A	352606

Erstellt	ETI-Nummer	geändert	Änderungs-Nr.	Änderungsgrund	Revisions-Nr.
27.07.10BB	811364A_de		FREIGABE		A