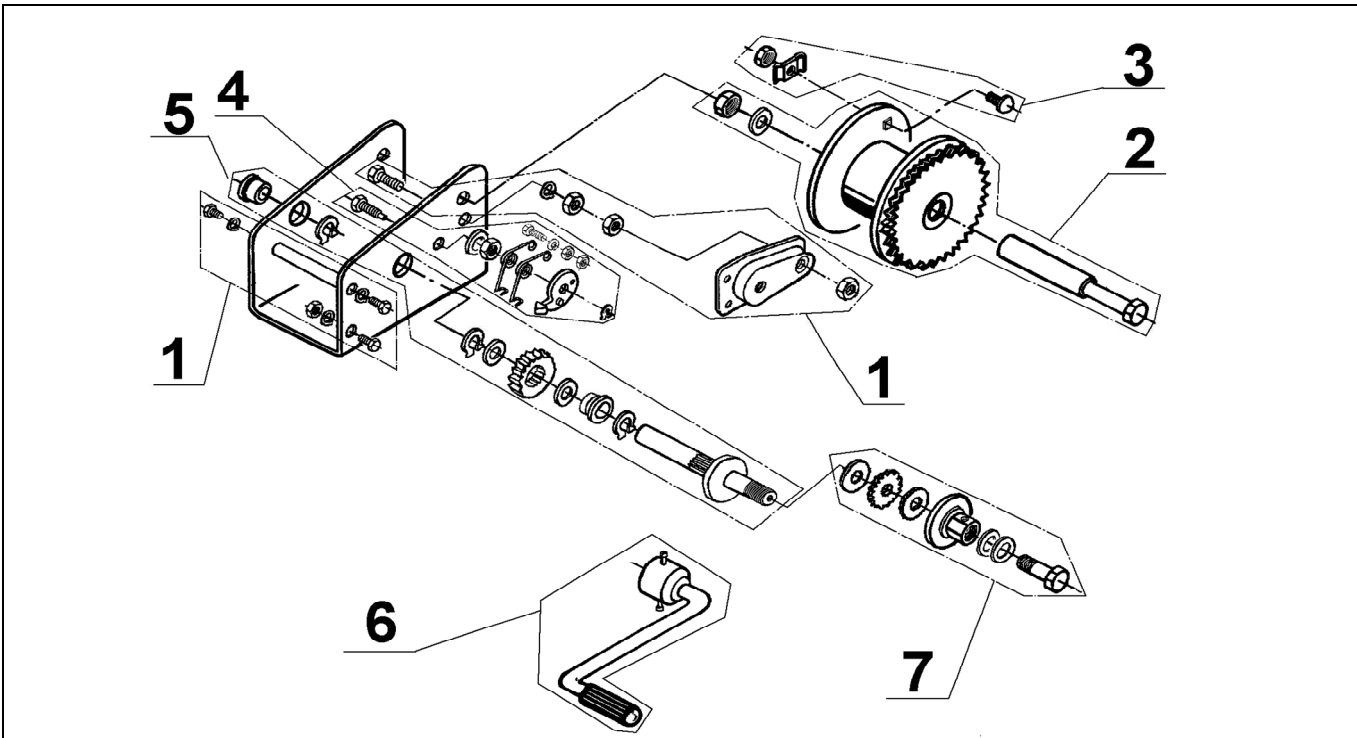


Seilwinde Typ 450 Compact

ETI- Nr. 811388

(Bitte bei Bestellung angeben)



Pos.	Bezeichnung	Material-Nr.
1	Abdeckung	352692
2	Seiltrommel	352693
3	Seilbefestigung	352694
4	Sperrklinke	352695
5	Antriebswelle	352696
6	Kurbel	352697
7	Lastdruckbremse	352698

Pos.	Bezeichnung	Material-Nr.

Erstellt	ETI-Nummer	geändert	Änderungs-Nr.	Änderungsgrund	Revisions-Nr.
04.03.03	811388_de	14.12.2009	FREIGABE		A