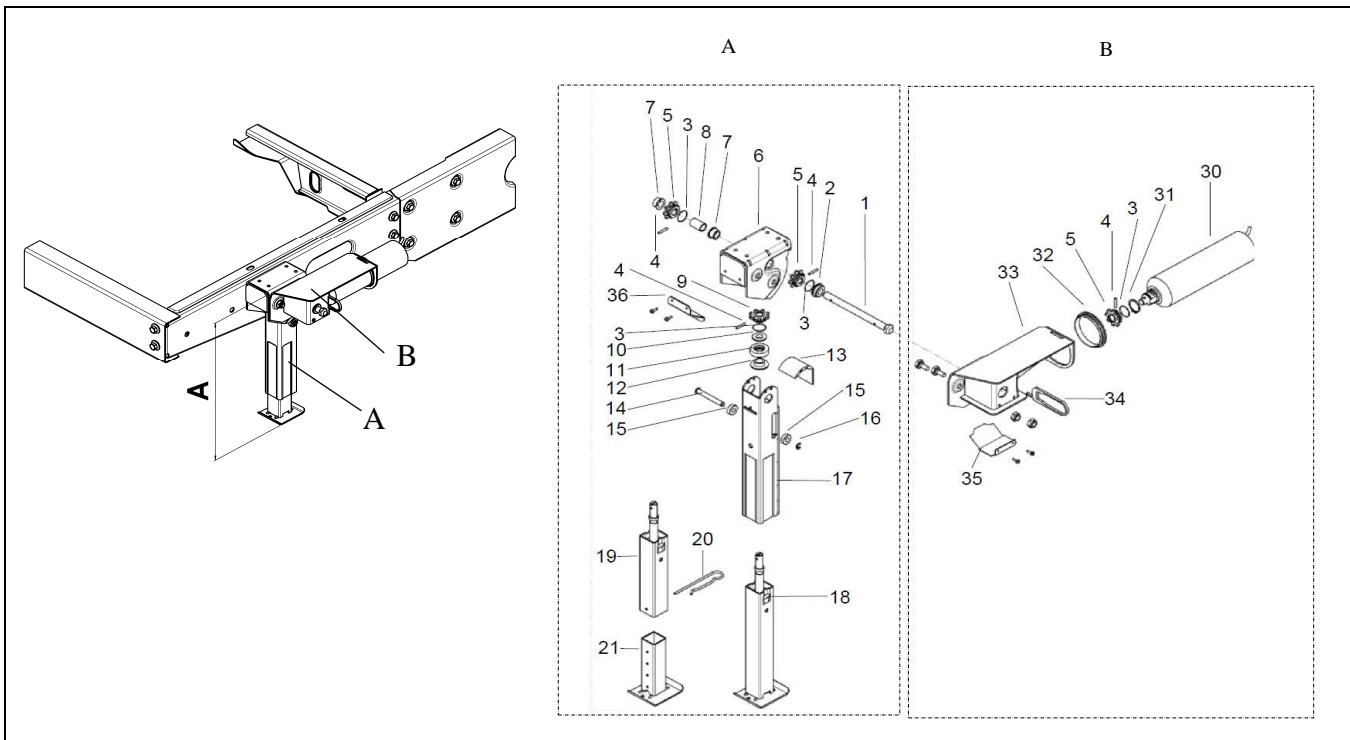


Hubstütze elektrisch

ETI- Nr. 811392

(Bitte bei Bestellung angeben)

AL-KO
Ersatzteile



Pos.	Bezeichnung	Material-Nr.
1	Antriebswelle	1560680
2	Buchse	1560957
3	Sprengring	1561771
4	Spannstift	703486
5	Zahnrad	1561777
6	Haltebügel	1561782
7	Buchse	1561779
8	Distanzbuchse	604037
9	Zahnrad	1561778
10	Bundbuchse	1561772
11	Kugellager	700767
12	Buchse	603222
13	Abdeckung	603213
14	Bundbolzen	603496
15	Rolle	1561825
16	Sicherungsscheibe	702353
17	Außenrohr A= 410 mm und 560 mm A= 335-425 (je nach Absteckposition)	1562508 1562510
18	Innenrohr kpl. A= 410 mm Innenrohr kpl. A= 560 mm Innenrohr kpl.	1561785 1561794
19	Innenrohr kpl. A= 335-425 (je nach Absteckposition)	1561801
20	Federstecker	605310
21	Innenrohr geschw.	690041
30	Spindelmotor	1560690
31	Sicherungsring	704639
32	Ring	1560691
33	Motorträger links Motorträger rechts	1560683 1560684
34	Federbügel	1560692
35	Abdeckung	1560958
36	Anschlagblech	1563664

Pos.	Bezeichnung	Material-Nr.
	Steuereinheit mit Handsender bis Serien-Nr. mm.yy.999	1561260
	Handsender bis Serien-Nr.: mm.yy.999 (bei Bestellung Seriennummer der Steuereinheit angeben)	1562648
	Steuereinheit mit Handsender ab Serien-Nr. mm.yy.2000	1563636
	Handsender ab Serien-Nr. mm.yy.2000	1563637
	Kabelbaum Stromversorgung Fiat X244/Mercedes	1561630
	Kabelbaum Stromversorgung Fiat X250	1565604
	Warnsummer Fiat X244 / Mercedes	1578073
	Warnsummer Fiat X250	1566354
	Drucktaster Fiat X244 / Mercedes	1578074
	Drucktaster Fiat X250	1565673
	Kabelstrang Steuerung <-> Stützen Fahrzeuglänge bis 6 Meter	1561761
	Fahrzeuglänge bis 7 Meter	1561762
	Fahrzeuglänge bis 8 Meter	1561763
	Bedienungsanleitung Fiat X244 / Mercedes	1327710
	Montageanleitung Fiat X244 / Mercedes	1327711
	Bedienungs- und Montageanleitung Fiat X250	1565641
	Montageanleitung NCV3	1587891
A	A = 410 mm Hubstütze links vormontiert Hubstütze rechts vormontiert	1561783 1567184
	A = 560 mm Hubstütze links vormontiert Hubstütze rechts vormontiert	1561795 1561796
	A = 335-425 (je nach Absteckposition) Hubstütze links vormontiert Hubstütze rechts vormontiert	1561802 1561803
B	Motor links kpl. Motor recht kpl.	1560681 1560682

Erstellt	ETI-Nummer	geändert	Änderungs-Nr.	Änderungsgrund	Revisions-Nr.
10.09.03	811392_de	14.12.2009	FREIGABE		A