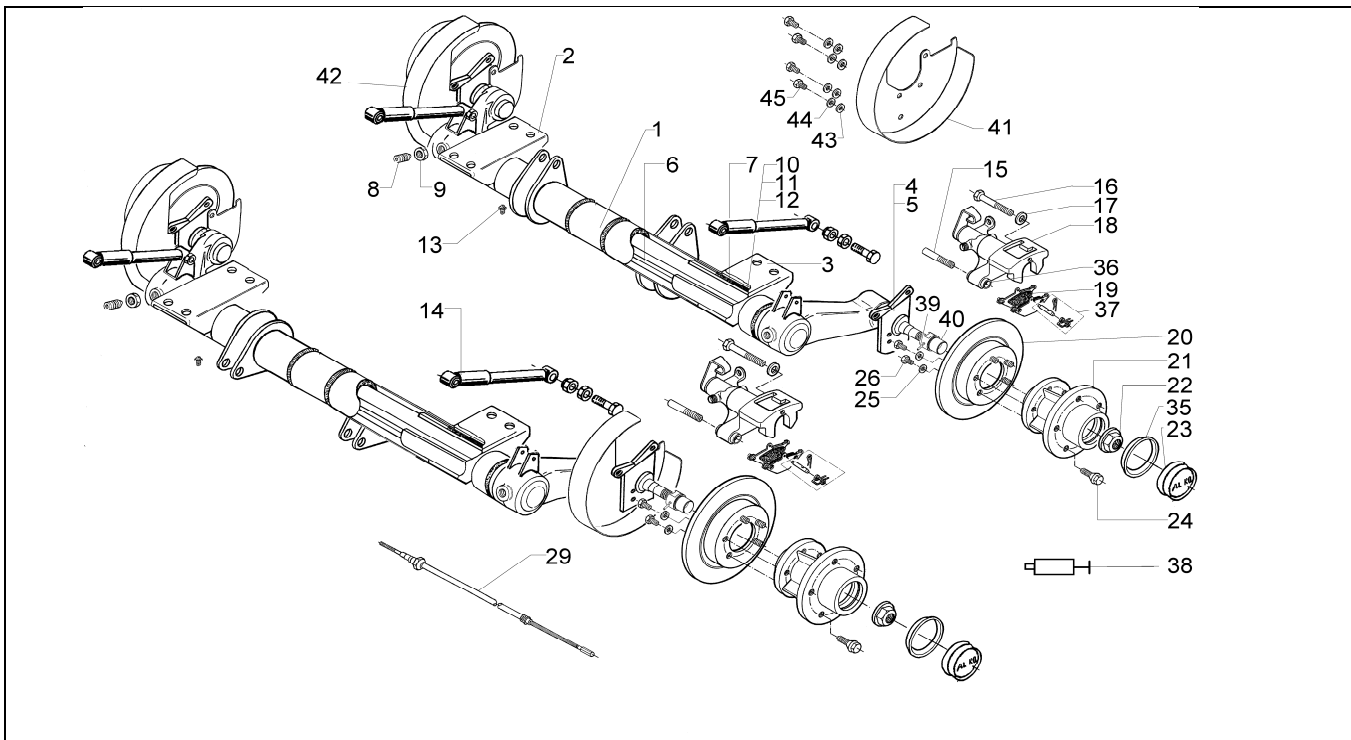


# Drehstabachse BRA 16250

ETI- Nr. 811399

(Bitte bei Bestellung angeben)

Ersatzteile



Pos.	Bezeichnung	Material-Nr.
1	Achsrohr kpl. vorne (inkl. Pos. 6 und 7)*	1371447
	Achsrohr kpl. hinten (inkl. Pos. 6 und 7) *	1371446
2	Achsbock kpl. links (inkl. Pos. 10 bis 13)	1370562
3	Achsbock kpl. rechts (inkl. Pos. 10 bis 13)	1370563
4	Schwinghebel kpl.links	1370565
5	Schwinghebel kpl. rechts	1370566
6	Drehstab	382474
7	Lagerbuchse	L2057110
8	Gewindestift M20x1,5	L2058710
9	Mutter M20x1,5	L2058980
10	Lager Ø80x85x40	650204
11	O-Ring Ø81x4	704759
12	Dichtring 65x85x8	704758
13	Nippel	L2035820
14	Stoßdämpfer	1214573
15	Lagerbolzen **	1562336
16	Skt.-Schraube M10x85 DIN 931	702658
17	Scheibe A 10,5 DIN 125	705396
18	Bremssattel links ***	690807
	Bremssattel rechts ***	690808
19	Bremsbelag (Set)***	1360187
20	Bremsscheibe*****	690812
21	Nabe verpackt	
	33 Zähne	1360379
	34 Zähne	1360380
	38 Zähne	1360381

Pos.	Bezeichnung	Material-Nr.
22	Flanschmutter M24x1,5	581200
23	Verschlusskappe	582505
24	Radschraube Kug. M14x1,5	2081670002
25	Federring B12 DIN 127	705485
26	Skt.-Schraube M12x30 DIN 933	705457
29	Bowdenzug VA (H=1130/ S=1340)	1292671
	Bowdenzug HA (H=1620/ S=1830)	1292674
35	Distanzring	1303804
36	Buchsen-Set ****	1221259
37	Reparatursatz (Federn/Bolzen)	1220261
38	Fett für Gleitflächen	1337020
38	Fett für Lagerbolzen	1337019
39	Gewindestift M5x8	702410
40	Buchse	692008
41	Schutzblech links	1360430
42	Schutzblech rechts	1360431
43	Scheibe 8,4 DIN 9021	705493
44	Federring B8 DIN 127	705394
45	Schraube M8x20 DIN 933	705453

**ACHTUNG: Flanschmutter Pos. 22 nur einmal verwenden!**

Achsrohr VORNE 2 Schweißpunkte am Zylinder-Haltelappen rechts  
 Achsrohr HINTEN 1 Schweißpunkt am Zylinder-Haltelappen rechts

\*\* Lagerbolzen bei Bremsenservice fetten  
 empfohlenes Fett: GM – 2 1970505 (AL-KO 1337019)

\*\*\* metallische Gleitflächen fetten  
 empfohlenes Fett: GM – 2 1948600 (AL-KO 1337020)

\*\*\*\* bestehend aus Lagerbuchse (Art.-Nr. 691307) und Gleitbuchsen (Art.-Nr. 691308)

\*\*\*\*\* Bremsscheiben nur paarweise austauschen!

Erstellt	ETI-Nummer	geändert	Änderungs-Nr.	Änderungsgrund	Revisions-Nr.
05.02.04	811399_de	14.12.2009	FREIGABE		A