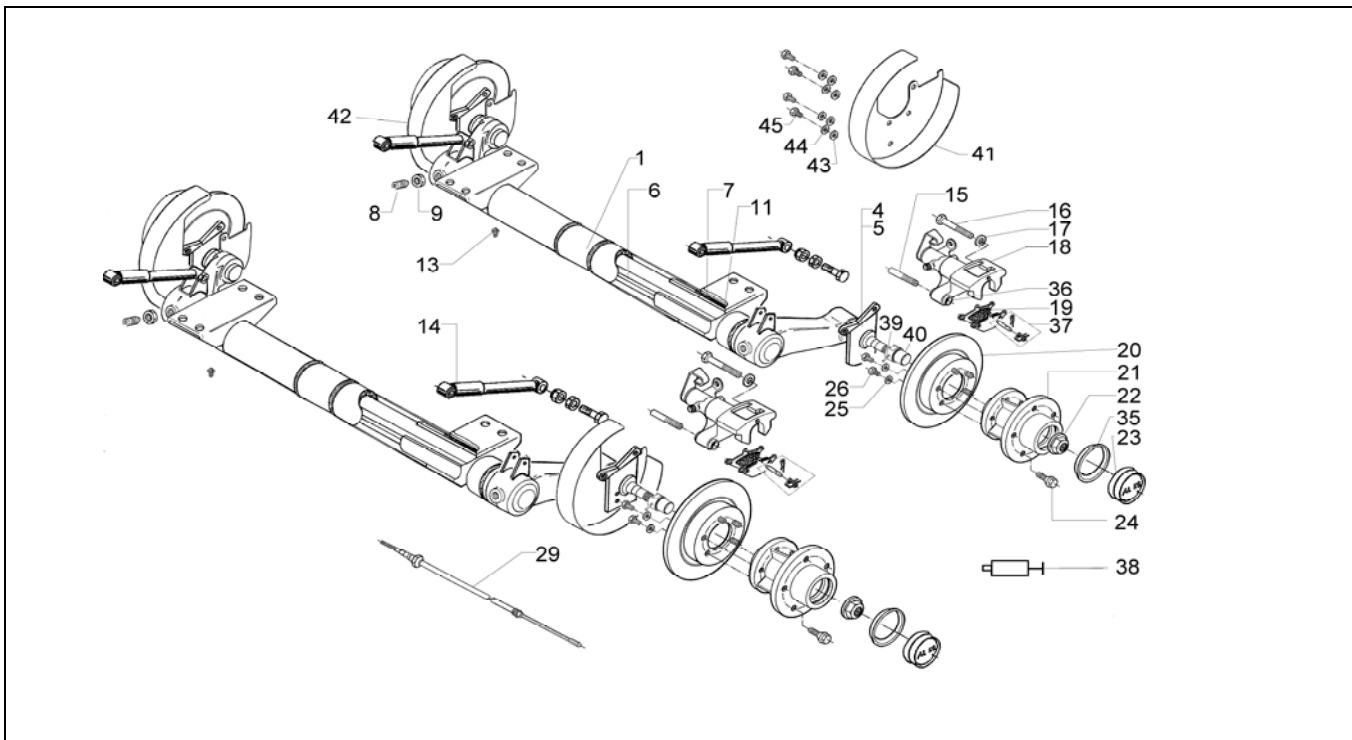


DREHSTABACHSE 16250

ETI- Nr. 811400

(Bitte bei Bestellung angeben)

AL-KO
Ersatzteile



Pos.	Bezeichnung	Material-Nr.
1	ACHSROHR KPL inkl. Pos. 6 und 7 *	1371448
4	SCHWINGHEBEL GESCHW LI	1370660
5	SCHWINGHEBEL GESCHW RE	1370661
6	DREHSTAB	382 474
7	LAGERBUCHSE	L2057110
8	GEWINDESTIFT	L2058710
9	MUTTER M20X1,5	L2058980
11	O-RING 81X4	704 759
13	NIPPEL	L2035820
14	STOßDÄMPFER	1214573
15	LAGERBOLZEN *	1562336
16	SCHRAUBE 6KT M10X85 DIN931	702 658
17	SCHEIBE A10,5 DIN125	705 396
18	BREMSSATTEL LI *	690 807
18	BREMSSATTEL RE *	690 808
19	BREMSBELAG SET **	1360187
20	BREMSSCHEIBE ****	690 812
21	NABE 33 ZÄHNE	1360379
21	NABE 34 ZÄHNE	1360380
21	NABE 38 ZÄHNE	1360381
22	FLANSCHMUTTER M24X1,5	581 200
23	VERSCHLUSSKAPPE	582 505
24	RADSCHRAUBE KUGEL M14X1,5	208 167 00 02
25	FEDERRING B12 DIN127	705 485
26	SCHRAUBE 6KT M12X30 DIN933	705 457

Pos.	Bezeichnung	Material-Nr.
29	BOWDENZUG 1130/1340	1292671
29	BOWDENZUG 1620/1830	1292674
35	DISTANZRING	1303804
36	BUCHSEN SET ***	1221259
37	REPARATURSATZ (FEDERN/BOLZEN)	1220261
38	FETT FÜR GLEITFLÄCHEN	1337020
38	FETT FÜR LAGERBOLZEN	1337019
39	GEWINDESTIFT M5X8	702 410
40	BUCHSE	692 008
41	SCHUTZBLECH LI	1360430
42	SCHUTZBLECH RE	1360431
43	SCHEIBE 8,4 DIN9021	705 398
44	FEDERRING B8 DIN127	705 394
45	SCHRAUBE M8X20 DIN933	705 453

ACHTUNG: Flanschmutter Pos. 22 nur einmal verwenden!

- * Lagerbolzen bei Bremsservice fetten empfohlenes Fett: GM - 2 1970505 (AL-KO 1337019)
- ** metallische Gleitflächen fetten empfohlenes Fett: GM - 2 1948600 (AL-KO 1337020)
- *** bestehend aus Lagerbuchse (Art.Nr. 691307) und Gleitbuchsen (Art.Nr. 691308)
- **** Bremsscheiben nur paarweise austauschen!

Erstellt	ETI-Nummer	geändert	Änderungs-Nr.	Änderungsgrund	Revisions-Nr.
28.10.08	811400_de	30.07.2009	FREIGABE		A