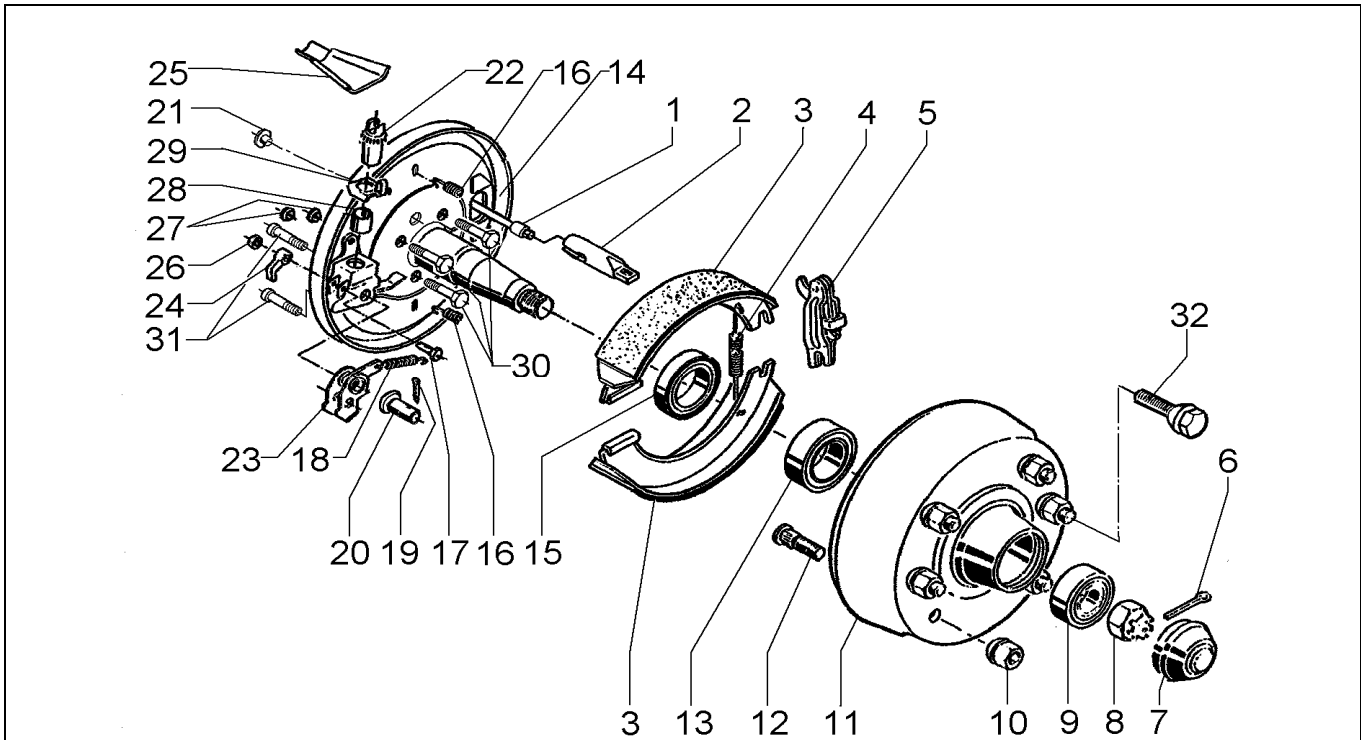


Radbremse 3062

ETI- Nr. 811401

(Bitte bei Bestellung angeben)

AL-KO
Ersatzteile



Pos.	Bezeichnung	Material-Nr.
1	Bowdenzug einhängbar 500 lg.	241106
	Bowdenzug einhängbar 800 lg.	241107
	Bowdenzug einhängbar 900 lg.	241108
	Bowdenzug einhängbar 1000 lg.	241109
	Bowdenzug einhängbar 1100 lg.	241110
	Bowdenzug einhängbar 1300 lg.	241111
	Bowdenzug einhängbar 1400 lg.	241112
2	Einhängeöse	372891
3	Bremsbackenset	1220334
4	Rückholfeder rechts	355833
	Rückholfeder links	2589250004
5	Spreizschloß	385165
6	Splint 6,3x63 DIN 94	700856
7	Abdeckkappe	368527
8	Kronenmutter M33x1,5 DIN 937	701277
9	Kegelrollenlager 32008X DIN 720	702125
10	Kugelbundmutter	701202
11	Bremstrommel kpl. 205x6	1302420
	Bremstrommel kpl. 130x5	1361928
12	Radbolzen	2487940005
13	Kegelrollenlager 30211 DIN 720	701774
14	Bremsschild geschweißt links	690600
	Bremsschild geschweißt rechts	690601
15	Wellendichtring 65x100x10	702126
16	Druckfeder	2781960004

Pos.	Bezeichnung	Material-Nr.
17	Zylinderschraube M8x35 DIN 601	371543
18	Zugfeder	690615
19	Splint 4x25x DIN 94	700193
20	Lagerbolzen	704 642
21	Stopfen	357228
22	Nachstellmutter kpl. m. Nachstellschraube	646155
23	Übersetzungshebel	690582
24	Klinke	368530
25	Schale	372890
26	Skt.-Mutter M8 DIN 6924	700121
27	Lupolen-Stopfen 10x13x11	373245
28	Buchse	368535
29	Sicherungsblech	358259
30	Skt.-Schraube M12x25 8.8 DIN 933	701958
31	Zylinderschraube M8x18 8.8 DIN 912	704800
32	Radschraube M14x1,5	2081670002

Der Einzelverkauf von Bremsbacken ist nach EU-Richtlinie 2002/78/EG vom 01. Oktober 2002 nicht mehr zulässig!

ACHTUNG: Pos. 4 und Pos. 16 einzeln bestellbar oder im Bremsbackenset 1220334 enthalten.

Erstellt	ETI-Nummer	geändert	Änderungs-Nr.	Änderungsgrund	Revisions-Nr.
30.05.07	811401_de	27.05.2009	FREIGABE		A
30.05.07	811401_de	19.09.2011 BB	16694	POS 15: 702126 war 358893	B