

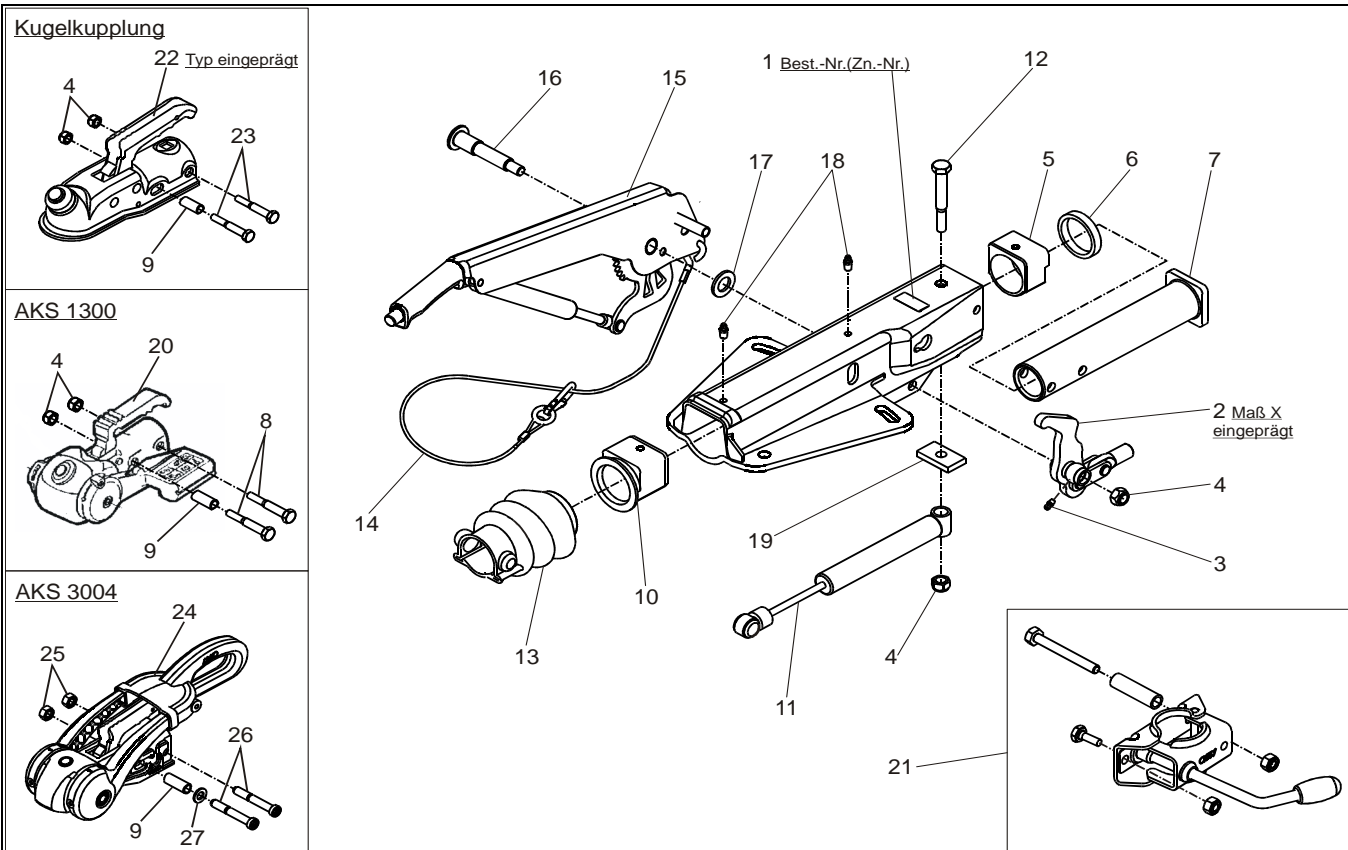
AE 161 S (OBENEINBAU, 700KG - 1350KG)

ETI- Nr. 811406

(Bitte bei Bestellung angeben)

AL-KO

Ersatzteile



Pos.	Bezeichnung	Material-Nr.
1	GEHÄUSE KPL. MIT EINGEPRESSTEN BUCHSEN FÜR AE	*
2	UMLENKHEBEL 90 : 27 MIT GELENKKOPF UND SCHMIERNIPPEL (POS.3) MONTIERT	380 265
3	SCHMIERNIPPEL AS 6X1 KEG	700 203
4	MUTTER 6KT M12 DIN 985	704 065
5	GLEITBUCHSE (nicht ausgerieben)	353 942
6	DÄMPFUNGSGUMMI	371 372
7	ZUGROHR GESCHW.	571 873
8	SCHRAUBE 6KT M12X75 DIN 931	701 959
9	DISTANZBUCHSE	370 559
10	BUNDBUCHSE (nicht ausgerieben)	353 943
11	STOßDÄMPFER	583 529
12	SCHRAUBE 6KT M12X90 DIN 931	702 823
13	FALTENBALG	366 356
14	ABREIßSEIL	368 605
15	HANDBREMSHEBEL KPL. incl. Pos. 14	220 094
16	LAGERSCHRAUBE	581 145
17	SCHEIBE 19,4X34X3 DIN 125	370 693
18	SCHMIERNIPPEL AS 8X1 KEG	375 900
19	ANSCHLAGPLATTE	581 699
20	KUGELKUPPLUNG AKS 1300 (ohne Befestigungsmaterial)	245 795
21	KLEMMSCHELLE FÜR ROHR 48 (Nachrüstatz kann wahlweise angebaut werden)	293 020

Pos.	Bezeichnung	Material-Nr.
22	KUGELKUPPLUNG (Bestellung nach Typ, ohne Befestigungsmaterial)	
23	SCHRAUBE 6KT M12X70 DIN931	700 061
24	KUGELKUPPLUNG AKS 3004 (ohne Befestigungsmaterial)	1220840
25	SICHERUNGSMUTTER M12	371 932
26	SCHRAUBE INNENSECHSRUND M12X78	692 034
27	SCHEIBE A13 DIN125	700 140

* siehe eingeprägte Zeichnungsnummer auf der AE

AE = Auflaufeinrichtung

Erstellt	ETI-Nummer	geändert	Änderungs-Nr.	Änderungsgrund	Revisions-Nr.
18.03.03	811406_de	29.07.2009	15688	AKS 3004 und Bild von Kugelpkupplung hinzu	B