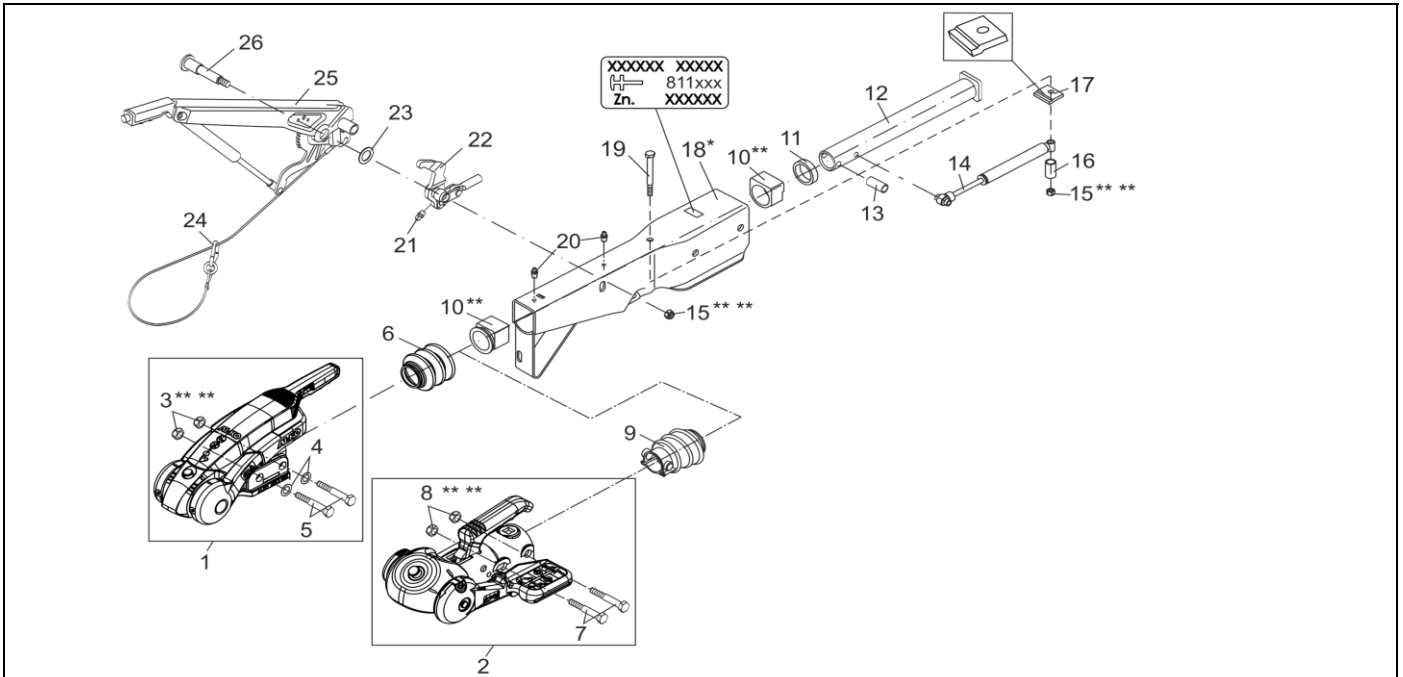


# AUFLAUFEINRICHTUNG VKT 70 / 161S MIT GASFEDER UND AKS

ETI- Nr. 811410

(Bitte bei Bestellung angeben)

**AL-KO**  
Ersatzteile



Pos.	Bezeichnung	Material-Nr.
1	SICHERHEITSKUPPLUNG AKS 3504 INCL.(POS.3,4,5)	1224895
2	SICHERHEITSKUPPLUNG AKS 1300 INCL.(POS:7,8)	245796
3	SECHSKANTMUTTER DIN 985-M14-10-A3C *** **	701568
4	SCHEIBE DIN125-A15-ST-A3C	703435
5	SECHSKANTSCHRAUBE DIN 931-M14X100-10.9-A3C	705826
6	FALTENBALG AKS 3504	607133
7	SECHSKANTSCHRAUBE DIN 931-M12X75-8.8-A3C	701959
8	SECHSKANTMUTTER DIN 985-M12-10-A3C *** **	702750
9	FALTENBALG AKS 1300	366356
10	ET-SET: GLEIT/BUND BUCHSEN	** 1210131
11	DÄMPFUNGSGUMMI	371372
12	ZUGROHR	571873
13	DISTANZBUCHSE	370559

Pos.	Bezeichnung	Material-Nr.
14	STOSSDÄMPFER	583529
15	SECHSKANTMUTTER DIN 980-V M12-8-A3C *** **	704065
16	DISTANZBUCHSE	625660
17	ANSCHLAGPLATTE	581699
18	GEHÄUSE	*
19	SECHSKANTSCHRAUBE DIN 931-M12X120-8.8-A3C	701670
20	KEGELSCHMIERNIPPEL DIN 71412-AS 8X1	375900
21	KEGELSCHMIERNIPPEL DIN 71412-AS 6X1	700203
22	UMLENKHEBEL (INCL. KEGELSCHMIERNIPPEL) iH = 90/27	380265
23	SCHEIBE DIN 988-19X34X3	370693
24	ABREISSSEIL FÜR HANDBREMSHEBEL	368605
25	HANDBREMSHEBEL INCL. ABREISSSEIL	220094
26	LAGERSCHRAUBE M12X1.5X106.5-VZ	581145

\* NUR KOMPLETTE AUFLAUFEINRICHTUNG LIEFERBAR, SIEHE EINPRÄGUNG ZN.-NR.

\*\* ACHTUNG: DIE LAGERBUCHSEN MÜSSEN NACH DEM EINBAU AUF DEN JEWEILIGEN ZUGROHRDURCHMESSER AUSGERIEBEN WERDEN!

\*\*\* SELBSTSICHERNDE MUTTER UND SCHRAUBEN MIT EINER CHEMISCHEN SELBSTSICHERUNG DÜRFEN AUS SICHERHEITSGRÜNDEN NUR EINMAL VERWENDET WERDEN. NACH DEM LÖSEN IMMER DURCH EIN NEUTEIL ERSETZEN.

Erstellt	ETI-Nummer	geändert	Änderungs-Nr.	Änderungsgrund	Revisions-Nr.
09.07.03	811410_de	31.07.2009	FREIGABE		A