

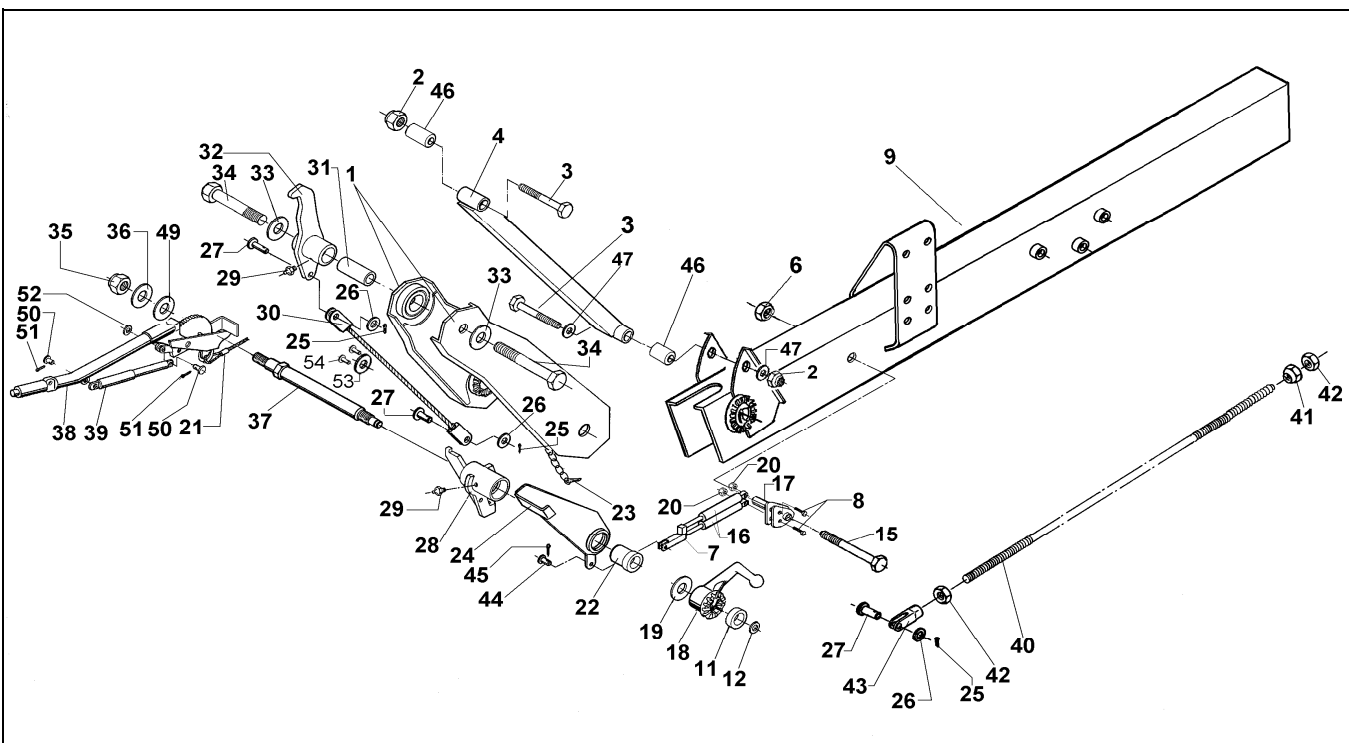
ZUGDEICHSEL 352 VB-2 FA. SCHLIESING

ETI- Nr. 811413

(Bitte bei Bestellung angeben)

AL-KO

Ersatzteile



Pos.	Bezeichnung	Material-Nr.
1	ZWISCHENSTÜCK 400MM	1336683
1	ZWISCHENSTÜCK 600MM	1336170
1	ZWISCHENSTÜCK 700MM	1335580
2	MUTTER 6KT M20 DIN985	704615
3	SCHRAUBE 6KT M20X150 DIN931	704705
4	STEUERSTANGE 400MM	1336681
4	STEUERSTANGE 600MM	1336172
4	STEUERSTANGE 700MM	1335581
6	MUTTER 6KT M12 DIN985	702750
7	GABELKOPF GESCHW	572614
8	SCHRAUBE 6KT M8X35 DIN933	700551
9	DEICHSELPROFIL KPL GESCHW	1336457
11	BUCHSE	372771
12	SPRENGRING A14 DIN7993	702366
15	SCHRAUBE 6KT M12X140 DIN931	704427
16	GASFEDER	368243
17	PLATTE GESCHW	1310610
18	FESTSTELLKNEBEL	603918
19	SCHEIBE S 32X45X2,3 DIN988	702079
20	MUTTER 6KT M8 DIN985	700121
21	ABREIßSEIL	375162
22	LAGERBUCHSE	368239
23	FEDERSTECKER MIT KETTE	604104
24	HEBEL GESCHW	384177
25	SPLINT 3,2X25 DIN94	702797
26	SCHEIBE A12 DIN1440	702858
27	BOLZEN B12X11X35 DIN1444	701575
28	UMLENKHEBEL KPL	1335583

Pos.	Bezeichnung	Material-Nr.
29	SCHMIERNIPPEL AS 8X1 KEG	2171710001
30	SEILZUG 400MM	1303863
30	SEILZUG 600MM	368038
30	SEILZUG 700MM	1302612
31	DISTANZROLLE	1302601
32	UMLENKHEBEL KPL	690718
33	SCHEIBE A25 DIN1440	701962
34	SCHRAUBE 6KT M24X80 DIN933	704703
35	MUTTER 6KT M12 DIN985	702750
36	SCHEIBE A12 DIN1440	702858
37	LAGERSCHRAUBE	372779
38	HANDBREMSHEBEL KPL	241820
39	GASFEDER	353188
40	ZUGSTANGE	580619
41	KUGELMUTTER	2176480406
42	MUTTER 6KT M12 DIN934	700283
43	GABELKOPF	702264
44	BOLZEN B8X22X19 DIN1434	702666
45	SPLINT 2X16 DIN94	702802
46	BUCHSE	1302600
47	SCHEIBE B21 DIN125	703436
49	FEDERSCHEIBE B16 DIN137	701968
50	BOLZEN DIN1444	701575
51	SPLINT 3X20 DIN94	702004
52	SCHEIBE A13 DIN125	700125
53	SICHERUNGSSCHEIBE	375104
54	BLINDNIET 6,4X12 DIN7337	702704

Erstellt	ETI-Nummer	geändert	Änderungs-Nr.	Änderungsgrund	Revisions-Nr.
17.03.03	811413_de	31.07.2009	FREIGABE		A