

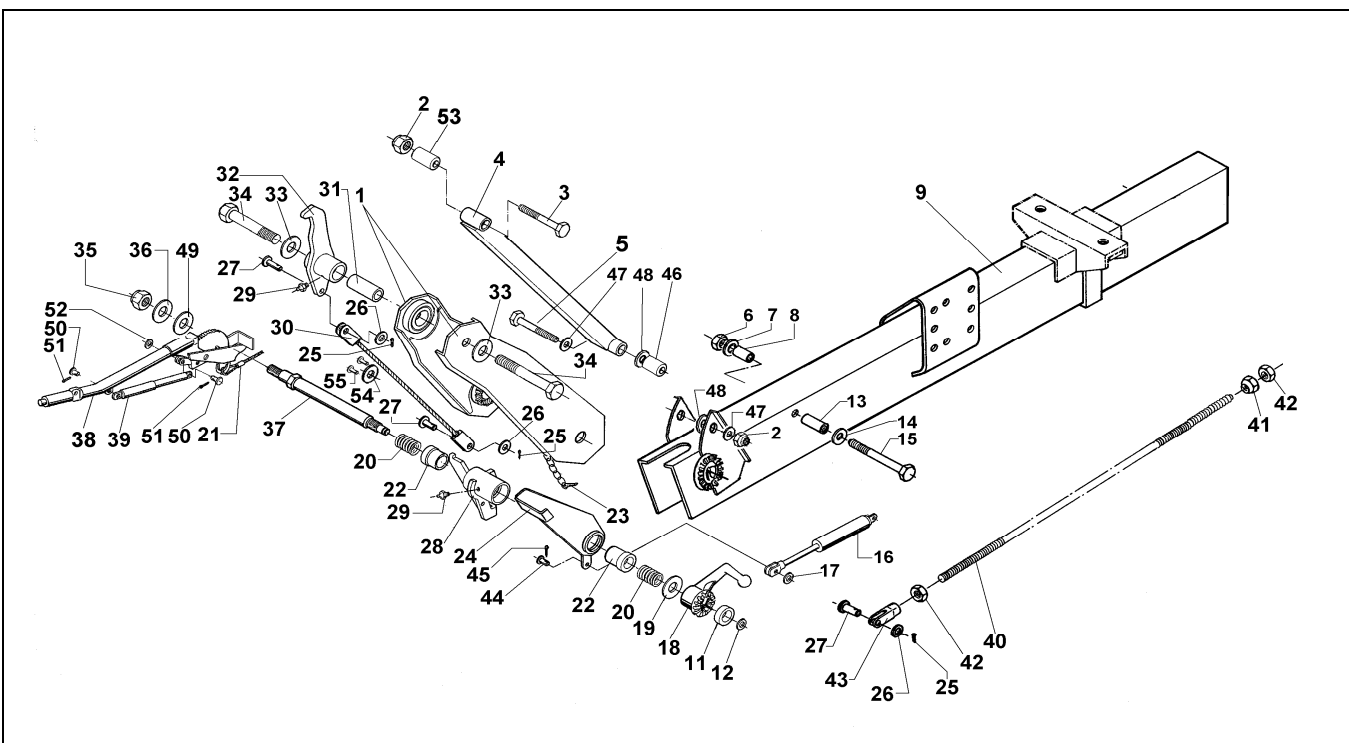
# ZUGDEICHSEL 252 VB-2 FA. SCHLIESING

ETI- Nr. 811414

(Bitte bei Bestellung angeben)

**AL-KO**

Ersatzteile



Pos.	Bezeichnung	Material-Nr.
1	ZWISCHENSTÜCK 400MM	1335500
1	ZWISCHENSTÜCK 600MM	1335499
1	ZWISCHENSTÜCK 700MM	1335489
2	MUTTER 6KT M16 DIN985	702801
3	SCHRAUBE 6KT M16X100 DIN931	704650
4	STEUERSTANGE 400MM	1335502
4	STEUERSTANGE 600MM	1335501
4	STEUERSTANGE 700MM	1335490
5	SCHRAUBE 6KT M16X120 DIN931	704651
6	MUTTER 6KT M8 DIN985	700121
7	SCHEIBE 8 DIN1440	702803
8	HÜLSE	1310626
9	DEICHSELPROFIL KPL GESCHW	1303441
11	BUCHSE	372771
12	SPRENGRING A14 DIN7993	702366
13	HÜLSE	1310625
14	SCHEIBE 8 DIN1440	702803
15	SCHRAUBE 6KT M8X120 DIN931	703695
16	GASFEDER	366441
17	SCHEIBE 8 DIN1440	702803
18	FESTSTELLKNEBEL	580539
19	SCHEIBE S 25X36X2 DIN988	701914
20	DRUCKFEDER	1302215
21	ABREIßSEIL	375162
22	LAGERBUCHSE	1302225
23	FEDERSTECKER MIT KETTE	604104
24	HEBEL GESCHW	374635
25	SPLINT 3,2X25 DIN94	702797
26	SCHEIBE 10 DIN1440	702796
27	BOLZEN DIN1434	702794
28	UMLENKHEBEL KPL	1302462

Pos.	Bezeichnung	Material-Nr.
29	SCHMIERNIPPEL AS 8X1 KEG	700204
30	SEILZUG 400MM	374170
30	SEILZUG 600MM	374187
30	SEILZUG 700MM	1335334
31	DISTANZROLLE	1302470
32	UMLENKHEBEL KPL	1302463
33	SCHEIBE 22 DIN9021	703066
34	SCHRAUBE 6KT M20X50 DIN931	704643
35	MUTTER 6KT M12 DIN985	702750
36	SCHEIBE 12 DIN1440	702858
37	LAGERSCHRAUBE	372777
38	HANDBREMSHEBEL KPL 470MM	241820
38	HANDBREMSHEBEL KPL 570MM	249335
39	GASFEDER	353188
40	ZUGSTANGE	580954
41	KUGELMUTTER	2088890006
42	MUTTER 6KT M10 DIN934	700109
43	GABELKOPF	700739
44	BOLZEN B8X22X19 DIN1434	702666
45	SPLINT 2X16 DIN94	702802
46*	BUCHSE 79,5mm LANG	1302390
46*	BUCHSE 81,5mm LANG	1366967
47	SCHEIBE A17	700625
48	SCHEIBE	1302706
49	FEDERSCHEIBE B16 DIN137	701968
50	BOLZEN DIN1444	701575
51	SPLINT 3X20 DIN94	702004
52	SCHEIBE A13 DIN125	700125
53	BUCHSE	1302389
54	SICHERUNGSSCHEIBE	375103
55	BLINDNIET 6,4X12 DIN7337	702704

\* POS 46 Länge messen, ab Baujahr 2010 Nr. 1302390 verwenden

Erstellt	ETI-Nummer	geändert	Änderungs-Nr.	Änderungsgrund	Revisions-Nr.
17.03.03	811414_de	25.03.2010	15837	Pos 46 ergänzt, ab BJ 10 Nr.1302390 verwenden	B
		18.01.2011	16405	Pos. 23: 604104 war 604103	C