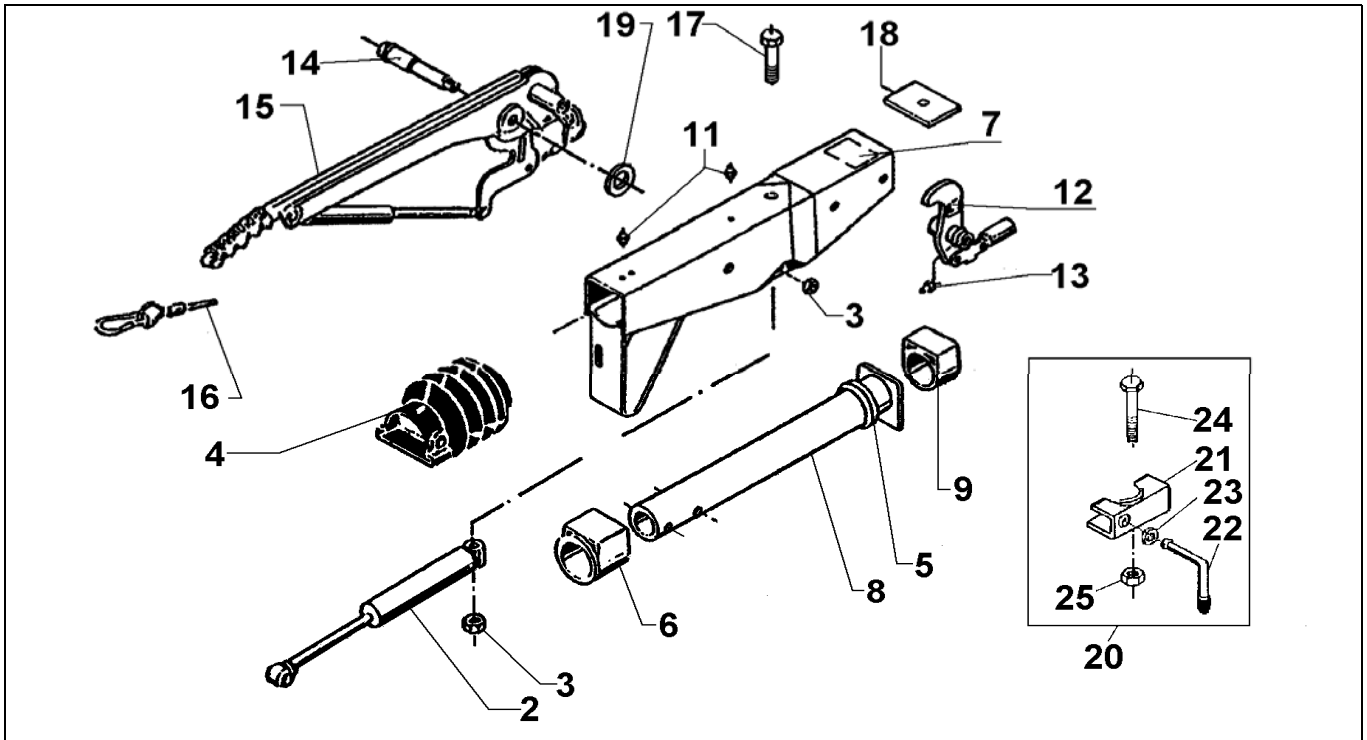


AUFLAUFEINRICHTUNG 161 S - VKT 70

ETI- Nr. 811416

(Bitte bei Bestellung angeben)

AL-KO
Ersatzteile



Pos.	Bezeichnung	Material-Nr.
2	STOßDÄMPFER	584 993
3	MUTTER 6KT M12 DIN 980	704 065
4	FALTENBALG	366 356
5	DÄMPFUNGSGUMMI	371 372
6	BUNDBUCHSE (nicht ausgerieben)	353 943
7	GEHÄUSE KPL. MIT BUCHSEN FÜR AE	*
8	ZUGROHR GESCHW.	571 873
9	GLEITBUCHSE (nicht ausgerieben)	353 942
11	SCHMIERNIPPEL AS 8X1 KEG	375 900
12	UMLENKHEBEL 90 : 27 MIT GELENKKOPF UND NIPPEL (POS.13) (Maß X eingepägt)	380 265
13	SCHMIERNIPPEL AS 6X1 KEG	700 203
14	LAGERSCHRAUBE	581 145
15	HANDBREMSHEBEL KPL. incl. Pos. 16	220 094
16	ABREIßSEIL	368 605
17	SCHRAUBE 6KT M12X120 DIN 931	701 670
18	ANSCHLAGPLATTE	581 699
19	SCHEIBE 19,4X34X3 DIN 125	370 693
20	ANBAU KLEMMSCHELLE GESCHW	
21	KLEMMTEIL	205 318 02
22	FESTSTELLKNEBEL KPL	205 317 03
23	SCHEIBE A13	700 140
24	SCHRAUBE 6KT M8X65 DIN931	701 127
25	MUTTER 6KT M8 DIN6925	700 643

Pos.	Bezeichnung	Material-Nr.

* Bestellung siehe eingepägte Zeichnungsnummer auf der AE

AE = Auflaufeinrichtung

Erstellt	ETI-Nummer	geändert	Änderungs-Nr.	Änderungsgrund	Revisions-Nr.
15.07.03	811416_de	03.08.2009	FREIGABE		A