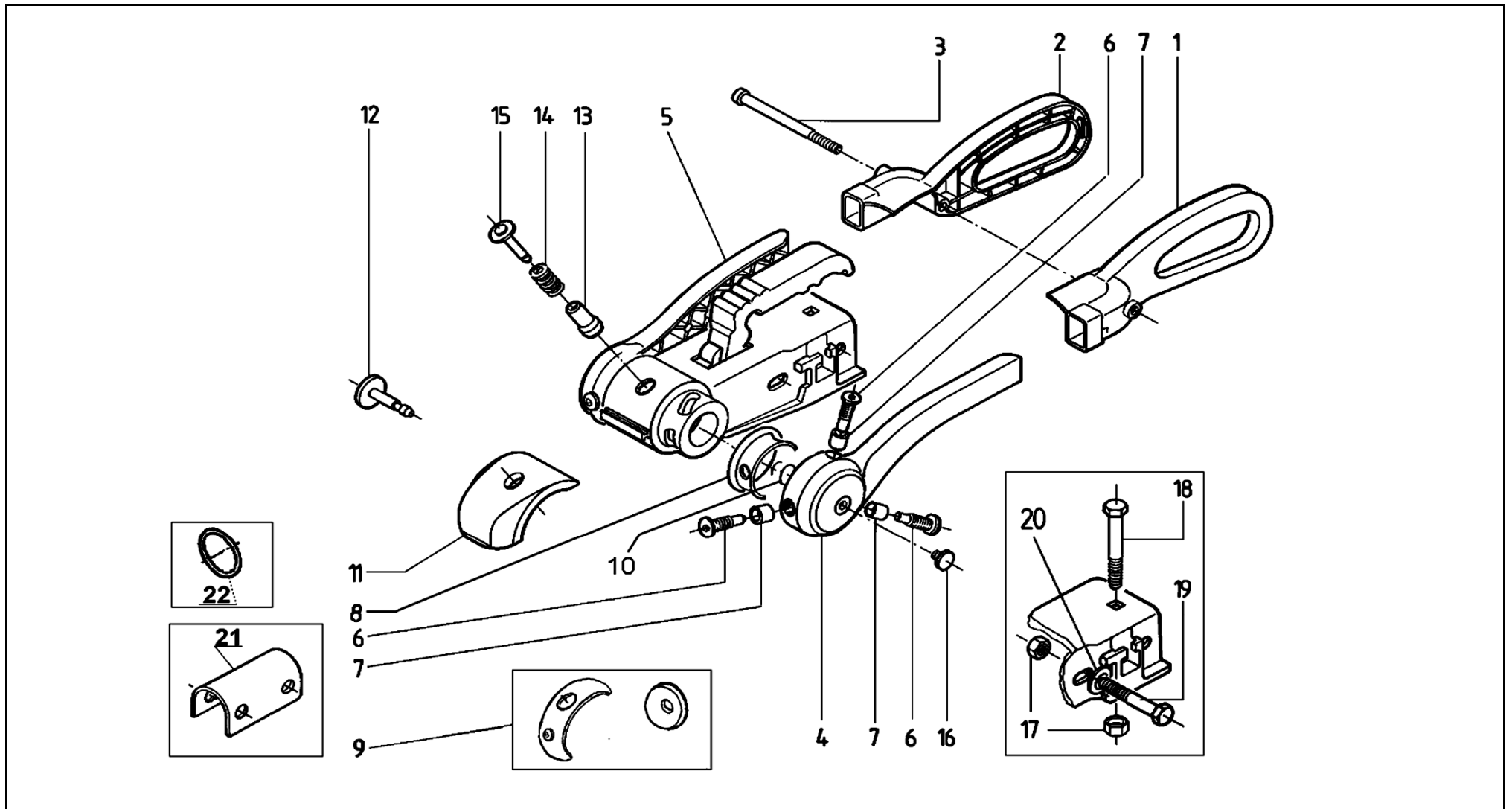


AKS 3004

ETI- Nr. 811426

(Bitte bei Bestellung angeben)

Ersatzteile



Pos.	Bezeichnung	Material-Nr.
1	GRIFFSCHALE LI	690243
2	GRIFFSCHALE RE	690244
3	SCHRAUBE 8X97 TORX- 8.8DAC	690246
4	DRUCKSCHEIBE LI KPL	690241
5	DRUCKSCHEIBE RE KPL	690242
6	SCHRAUBE DAC (MIT LOCTITE GESICHERT)	372284
7	LAGERBUCHSE KPL	380307
8	RING DICHT-DRUCKSCHEIBE	372166
9	ET-SET REIBBELÄGE AKS	691418
10	RING O- 9 X 2 3770	703149
11	SOFT-DOCK AKS2004/3004	1221462
12	ET-SET DRUCKBOLZEN2000/2004/3004	1220755
13	SIGNALKNOPF INNEN GRÜN	372288
14	FEDER DRUCK-	372285
15	SIGNALKNOPF AUSSEN ROT	372287
16	STOPFEN RAL3003	583885
17	MUTTER SICH- BIW M12 A3C- 8	371932
18	SCHRAUBE FLRD M12X75	603392
19	SCHRAUBE12X 75 7984-10.9DAC	704760
20	SCHEIBE A 13 125-ST A3C	700140
21	DISTANZBUEGEL D35/50	690841
22	SPANNRING	2072400208

Pos.	Bezeichnung	Material-Nr.

Erstellt	ETI-Nummer	geändert	Änderungs-Nr.	Änderungsgrund	Revisions-Nr.
11.02.04	811426_de	17.09.2007	FREIGABE		A