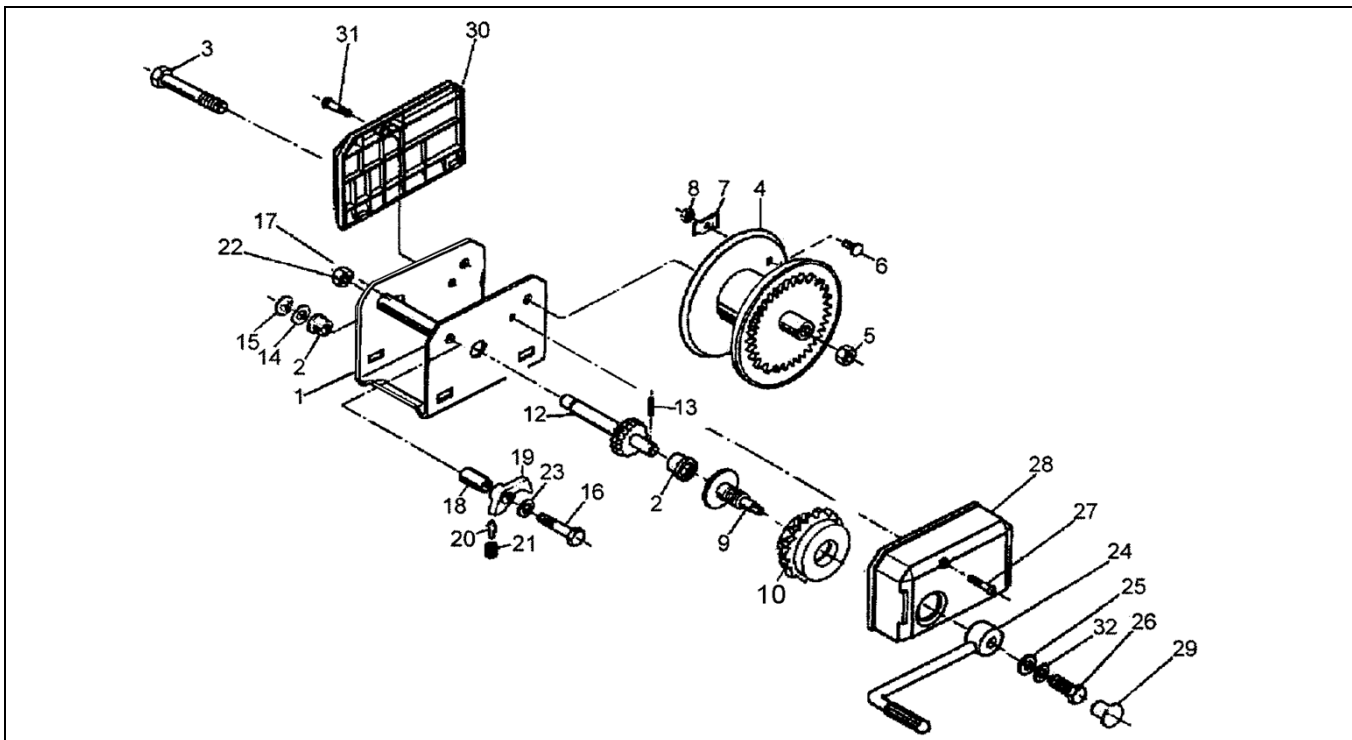


# SEILWINDE TYP 501

ETI- Nr. 811439A

(Bitte bei Bestellung angeben)

**AL-KO**  
Ersatzteile



Pos.	Bezeichnung	Material-Nr.
1	GEHÄUSE KPL	kein Ersatzteil
2	LAGERBUCHSE	352439
3	SCHRAUBE 6KT M12X107 DIN931	352432
4	SEILTROMMEL KPL	352507
5	MUTTER 6KT M12 DIN6925	700645
6	FLACHRUNDSCHRAUBE 6X16 DIN603	700799
7	SEILKLEMME	352015
8	MUTTER 6KT M6 DIN934	700107
9	KURBELAUFNAHME KPL	352078
10	SPERRAD KPL (fettfreie Montage!)	352321
12	ANTRIEBSWELLE	352080
13	ZYLINDERSTIFT 5X20 DIN1473	700811
14	STAHLSCHEIBE	352110
15	SICHERUNGSRING 14X1 DIN471	701001
16	SCHRAUBE 6KT M10X125 DIN931	703328
17	ROHR	352504
18	DISTANZROHR	352084
19	SPERRKLINKE	352271
20	FEDERHALTEBLECH	352232
21	DRUCKFEDER	352299
22	MUTTER 6KT M10 DIN6925	700644
23	SCHEIBE	700139
24	KURBEL KPL	352717
25	SCHEIBE 11 DIN1440	352111
26	SCHRAUBE M10X16	703783

Pos.	Bezeichnung	Material-Nr.
27	LINSENKOPFSCHRAUBE	589123
28	GETRIEBEVERKLEIDUNG	352447
29	ABDECKKAPPE	352477
30	ABDECKUNG HINTEN	352446
31	LINSENKOPFSCHRAUBE 6X16	589122
32	SPERRKANTRING	352560

Erstellt	ETI-Nummer	geändert	Änderungs-Nr.	Änderungsgrund	Revisions-Nr.
30.08.06	811439A_de	12.04.2011	16510	Pos. 10: 352321 war 352727	B