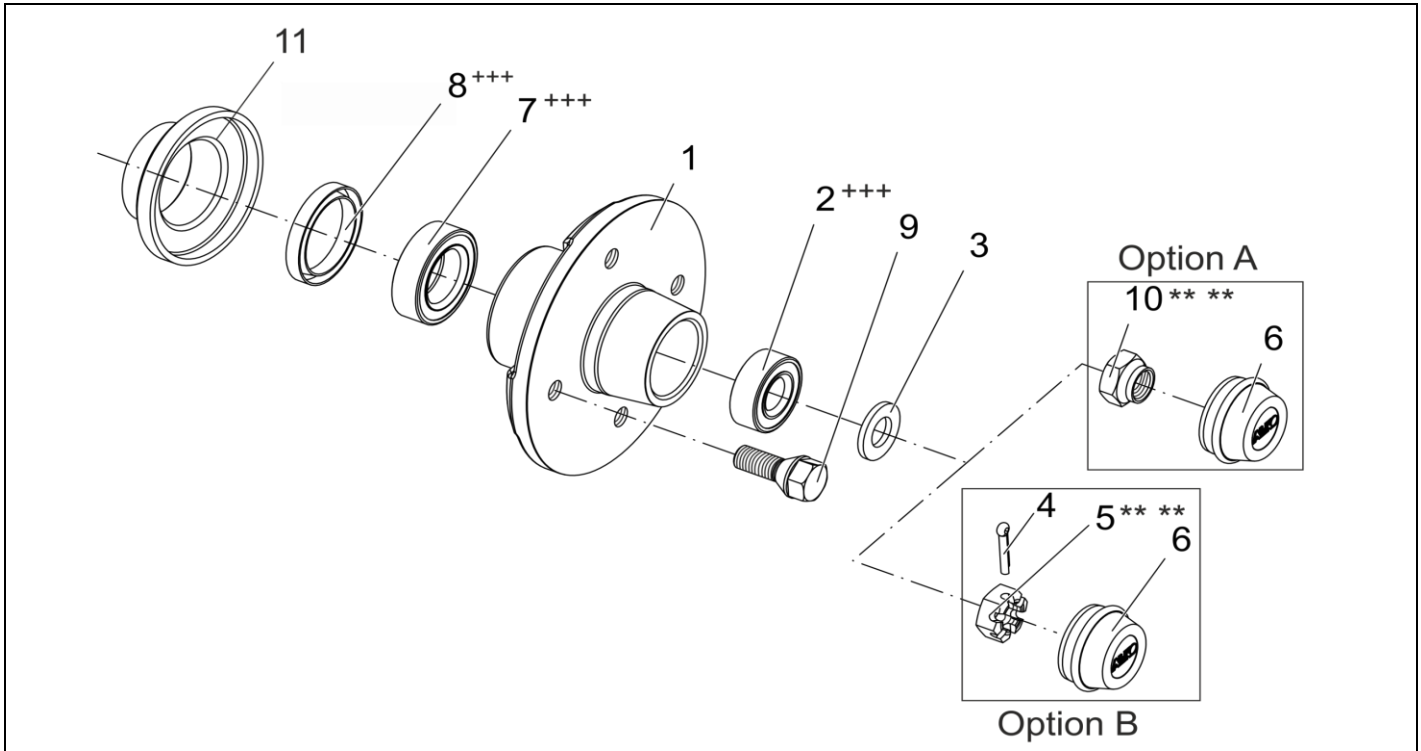


NABE 425KG RADLAST

ETI- Nr. 811441

(Bitte bei Bestellung angeben)

AL-KO
Ersatzteile



Pos.	Bezeichnung	Material-Nr.
1	NABE 98X4 / M12X1.5	1311639
	100X4 / M12X1.5	564864
	100X5 / M12X1.5	607976
	112X5 / M12X1.5	564977
	115X4 / M12X1.5	604883
	101.6X4 / M12.7X1.27	1368699
2	KEGELROLLENLAGER LM11749/710	+++ 701512
3	SCHEIBE DIN125-A17-A3C	700625
4	SPLINT DIN 94 4X20-VZ	700192
5	KRONENMUTTER DIN937-M16X1,5	*** 700754
6	VERSCHLUSSKAPPE D40	2381250003
7	KEGELROLLENLAGER LM45449/410	+++ 701513
8	WELLENDICHTRING AS 40X52X7 DIN3760-NB	+++ 701511
9	RADSCHRAUBE M12X1,5 KEGEL	2081670018
	M12X1,5 KUGEL	2081670020
10	SICHERUNGSMUTTER (SONDER)	*** 1312008
11	PRALLSCHUTZ	1312431

+++ ZUR SCHMIERUNG DER LAGER UND DES RADIALWELLENDICHTRINGS IST EIN MEHRZWECKFETT NACH DIN 51825 KTA 3K ZU VERWENDEN.

*** SELBSTSICHERNDE MUTTER UND SCHRAUBEN MIT EINER CHEMISCHEN SELBSTSICHERUNG DÜRFEN AUS SICHERHEITSGRÜNDEN NUR EINMAL VERWENDET WERDEN. NACH DEM LÖSEN IMMER DURCH EIN NEUTEIL ERSETZEN.

Erstellt	ETI-Nummer	geändert	Änderungs-Nr.	Änderungsgrund	Revisions-Nr.
27.01.04	811441_de	06.08.2009	FREIGABE		A