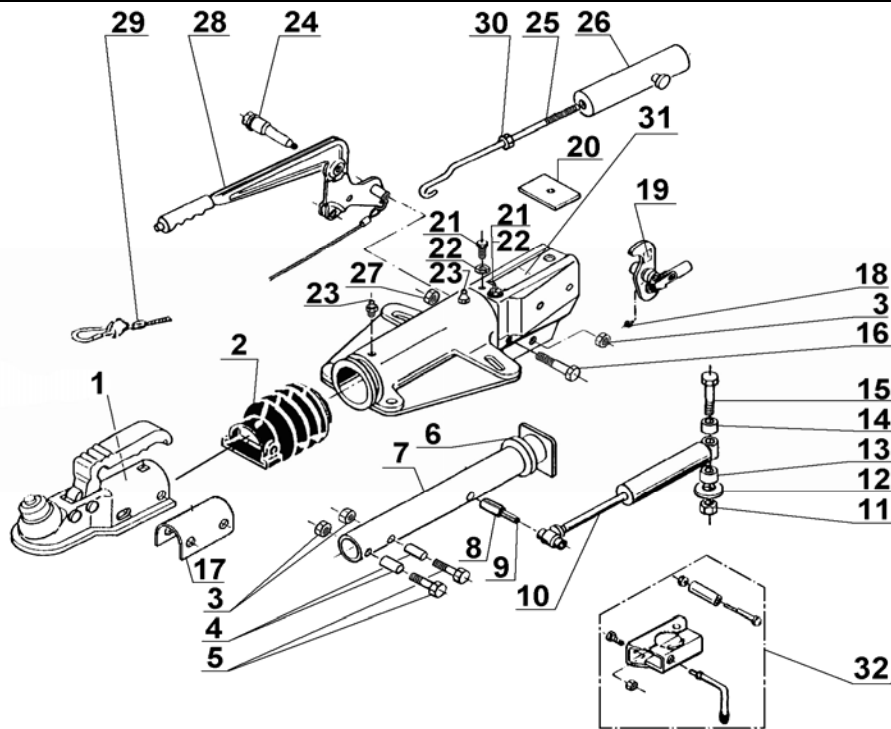


# AUFLAUFEINRICHTUNG 251 G

ETI- Nr. 811449

(Bitte bei Bestellung angeben)

**AL-KO**  
Ersatzteile



Pos.	Bezeichnung	Material-Nr.
1	KUGELKUPPLUNG (Bestellung nach Typ, ohne Befestigungsmaterial)	
2	FALTENBALG	607133
3	MUTTER 6KT M12 DIN 980	704065
4	DISTANZBUCHSE	1303762
5	SCHRAUBE 6KT M12X90 DIN 931	703341
5	SCHRAUBE 6KT M12X85 (bei AK 301)	703551
6	DÄMPFUNGSGUMMI	371372
7	ZUGROHR GESCHW.	573853
8	SPÄNNHÜLSE 12X48 DIN1481	704408
9	SPÄNNHÜLSE 7X48 DIN1482	704407
10	STOßDÄMPFER	372641
11	MUTTER 6KT M16 DIN 985	704089
12	SCHEIBE A17 DIN125	700625
13	DISTANZBUCHSE	375928
14	DISTANZBUCHSE	375929
15	SCHRAUBE 6KT M16X100 DIN 931	703548
16	SCHRAUBE 6KT M10X90 DIN 931	703549
17	DISTANZBÜGEL	606653
18	SCHMIERNIPPEL AS 6X1 KEG	700203
19	UMLLENKHEBEL 90 : 33,5 CPL (RB 3081)	380490
20	ANSCHLAGPLATTE	375572
21	SCHNEIDSCHRAUBE A8X20 DIN7513	703494
22	FÄCHERSCHEIBE A8,4 DIN6798	703466
23	SCHMIERNIPPEL AS 8X1 KEG	2171710001

Pos.	Bezeichnung	Material-Nr.
24	LAGERSCHRAUBE	607018
25	HAKENSTANGE	607013
26	FEDERZYLINDER KPL	645388
27	MUTTER 6KT M10 DIN 980	704066
28	HANDBREMSHEBEL KPL. incl. Pos. 29	645420
29	ABREIßSEIL	368605
30	MUTTER 6KT M12 DIN 985	702750
31	GEHÄUSE KPL. MIT BUCHSEN FÜR AE	*
32	KLEMMSCHELLE FÜR ROHR 48 (Nachrüstsatz kann wahlweise angebaut werden)	293020

\* siehe eingeprägte Zeichnungsnummer auf der AE

AE = Auflaufeinrichtung

Erstellt	ETI-Nummer	geändert	Änderungs-Nr.	Änderungsgrund	Revisions-Nr.
10.02.04	811449_de	10.08.2009	FREIGABE		A