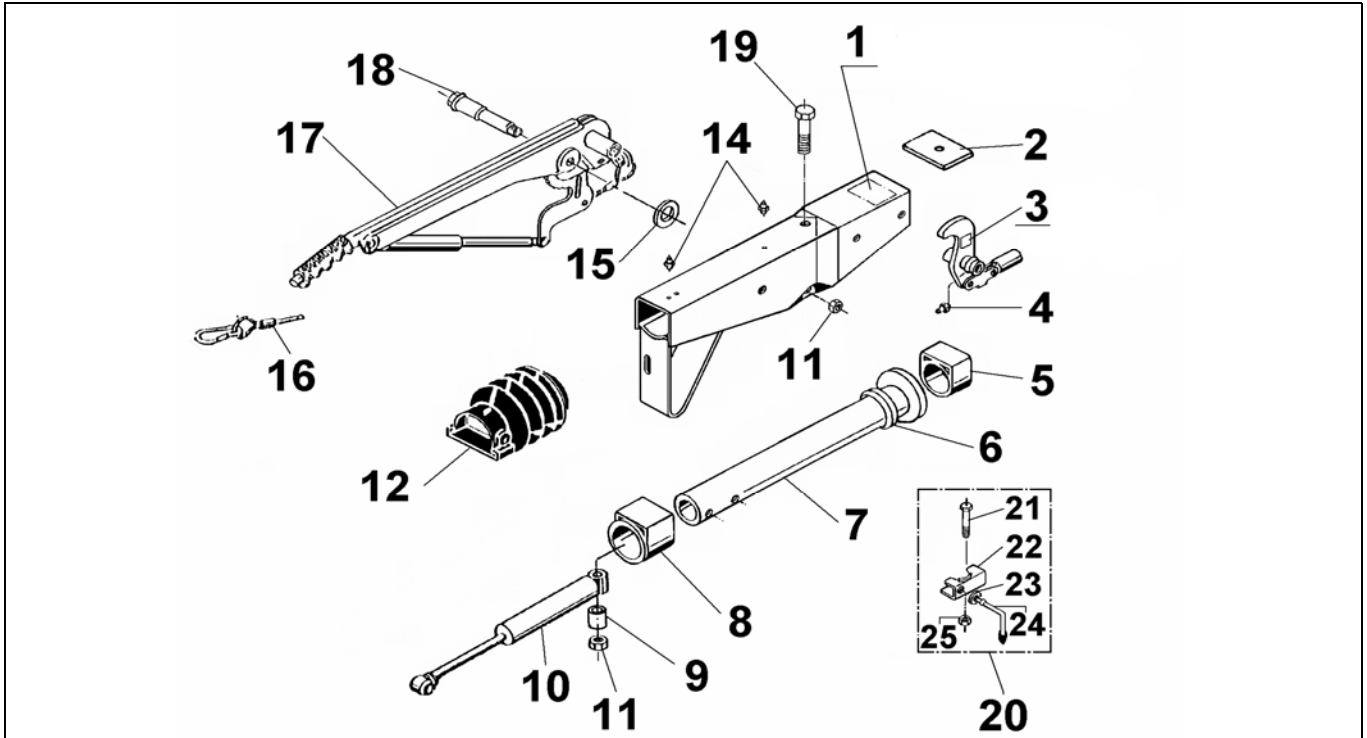


AUFLAUFEINRICHTUNG 161 S VKT 70 DREHBAR

ETI- Nr. 811450

(Bitte bei Bestellung angeben)

AL-KO
Ersatzteile



Pos.	Bezeichnung	Material-Nr.
1	GEHÄUSE KPL mit eingepressten Buchsen	*
2	ANSCHLAGPLATTE	581 699
3	UMLENKHEBEL MIT GELENKKOPF UND SCHMIERNIPPEL (POS.4) (Maß X eingepägt)	648 132
4	SCHMIERNIPPEL AS 6X1 KEG	700 203
5	GLEITBUCHSE (nicht ausgerieben)	353 942
6	DÄMPFUNGSGUMMI	371 372
7	ZUGROHR DREHBAR	380 413
8	BUNDBUCHSE (nicht ausgerieben)	353 943
9	DISTANZBUCHSE	625 660
10	STOßDÄMPFER	370 558
11	MUTTER 6KT M12 DIN980	704 065
12	FALTENBALG	366 356
14	SCHMIERNIPPEL AS 8X1 KEG	375 900
15	SCHEIBE 19,4X34X3	370 693
16	ABREIßSEIL MIT HAKEN	368 605
17	HANDBREMSHEBEL KPL incl. Pos. 16	220 096
18	LAGERSCHRAUBE	581 145
19	SCHRAUBE 6KT M12X120 DIN931	701 670
20	ANBAU KLEMMSCHELLE GESCHW	
21	SCHRAUBE 6KT M8X65 DIN931	701 127
22	KLEMMTEIL	205 318 02
23	SCHEIBE A13 DIN125	700 140
24	FESTSTELLKNEBEL KPL	205 317 03
25	MUTTER 6KT M8 DIN6925	700 643

Pos.	Bezeichnung	Material-Nr.

* Bestellung siehe Einprägung Zn.-Nr. AE

AE = Auflaufeinrichtung

Erstellt	ETI-Nummer	geändert	Änderungs-Nr.	Änderungsgrund	Revisions-Nr.
14.02.05	811450_de	10.08.2009	FREIGABE		A