

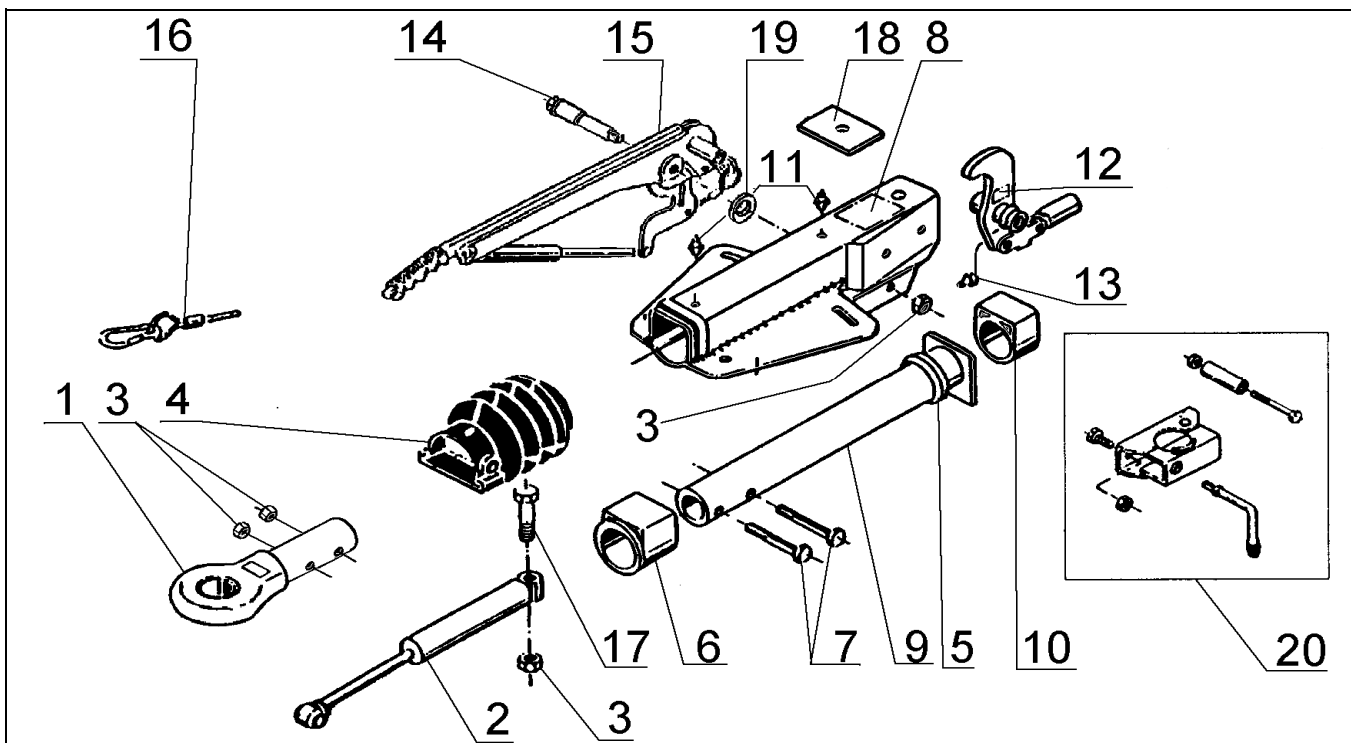
AE 161 S V-AUSFÜHRUNG MIT ZUGÖSE

ETI- Nr. 811452

(Bitte bei Bestellung angeben)

AL-KO

Ersatzteile



Pos.	Bezeichnung	Material-Nr.
1	ZUGÖSE NATO (ohne Befestigungsmaterial)	357420
2	STOßDÄMPFER	583528
3	MUTTER 6KT M12 DIN 980	704065
4	FALTENBALG	366356
5	DÄMPFUNGSGUMMI	371372
6	BUNDBUCHSE (nicht ausgerieben)	353943
7	SCHRAUBE 6KT M12X60 DIN 931	702749
8	GEHÄUSE KPL. MIT BUCHSEN FÜR AE	*
9	ZUGROHR GESCHW.	380309
10	GLEITBUCHSE (nicht ausgerieben)	353942
11	SCHMIERNIPPEL AS 8X1 KEG	375900
12	UMLENKHEBEL 90 : 27 MIT GELENKKOPF UND NIPPEL (POS.13) (Maß X eingepreßt)	380265
13	SCHMIERNIPPEL AS 6X1 KEG	700203
14	LAGERSCHRAUBE	581145
15	HANDBREMSHEBEL KPL. incl. Pos. 16	220094
16	ABREIßSEIL	368605
17	SCHRAUBE 6KT M12X90 DIN 931	702823
18	ANSCHLAGPLATTE	581699
19	SCHEIBE 19,4X34X3 DIN125	370693
20	KLEMMSCHELLE FÜR ROHR 48 (Nachrüstatz kann wahlweise angebaut werden)	293020

Pos.	Bezeichnung	Material-Nr.

* siehe eingepreßte Zeichnungsnummer auf der AE

AE = Auflaufeinrichtung

Erstellt	ETI-Nummer	geändert	Änderungs-Nr.	Änderungsgrund	Revisions-Nr.
24.03.04	811452_de	10.08.2009	FREIGABE		A