

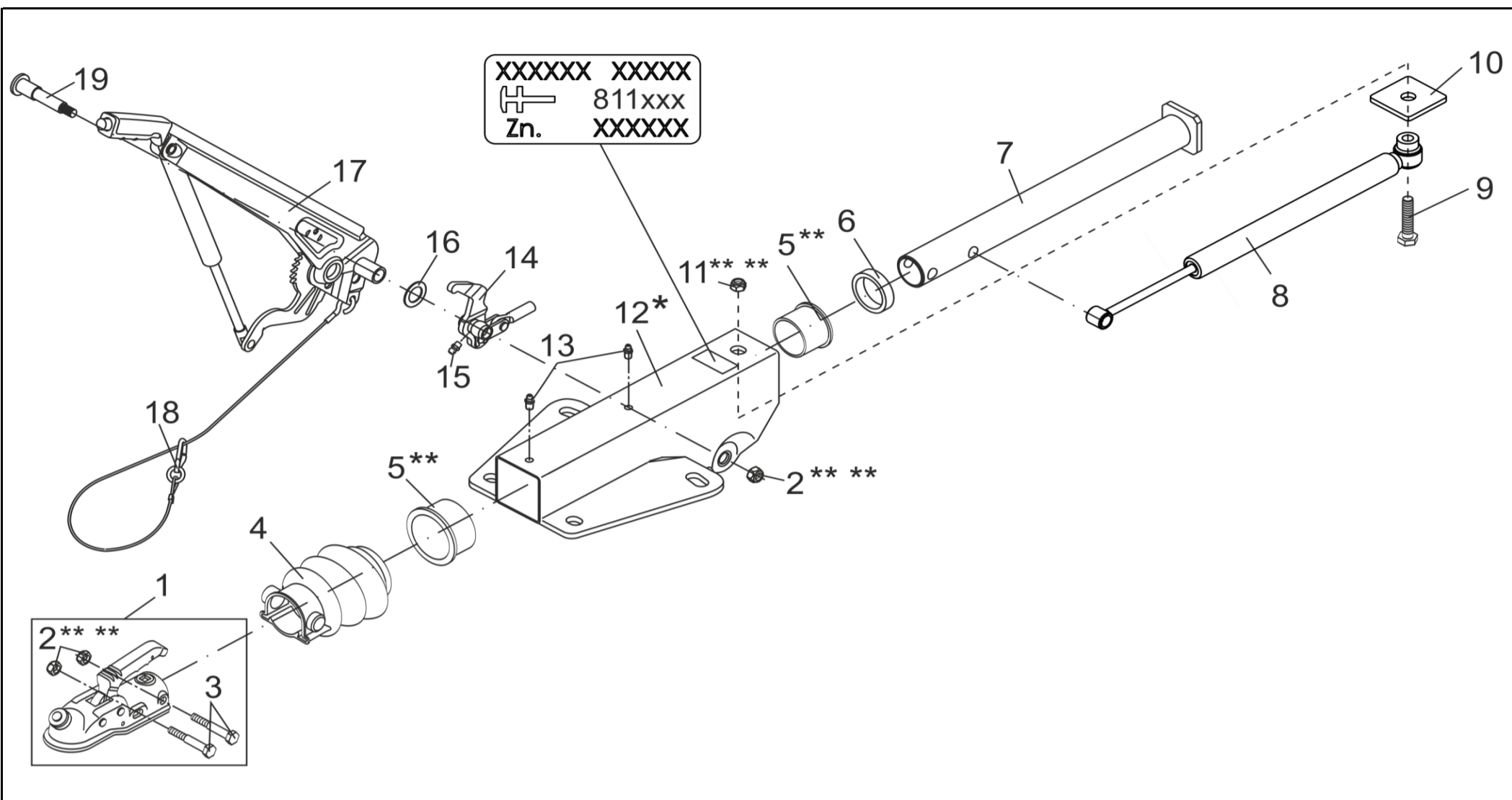
# AUFLAUFEINRICHTUNG V 90 S/3 MIT AK160 UND GASFEDER

ETI- Nr. 811466

(Bitte bei Bestellung angeben)

**AL-KO**

Ersatzteile



Pos.	Bezeichnung	Material-Nr.
1	KUGELKUPPLUNG AK 160	247162
2	SECHSKANTMUTTER DIN 985-M12-10-A3C ****	702750
3	SECHSKANTSCHRAUBE DIN 931-M12X55-8.8-A3C	702744
4	FALTENBALG	2073890210
5	ET-SET: GLEIT/BUND BUCHSEN **	1210678
6	DÄMPFUNGSGUMMI	2072410207
7	ZUGROHR	625626
8	STOSSDÄMPFER	359987
9	SECHSKANTSCHRAUBE DIN 931-M10X50-8.8-A3C	705140
10	ANSCHLAGPLATTE	625627
11	SECHSKANTMUTTER DIN 985-M10-8-A3C ****	375724
12	GEHÄUSE	*
13	KEGELSCHMIERNIPPEL DIN 71412-AS 8X1	2171710001
14	UMLENKHEBEL (INCL. POS. 15) iH = 90/27	384655
15	KEGELSCHMIERNIPPEL DIN 71412-AS 6X1	700203
16	SCHEIBE DIN 988-19X34X3	370693
17	HANDBREMSHEBEL (INCL. POS. 18)	220095
18	ABREISSSEIL FÜR HANDBREMSHEBEL	368605
19	LAGERSCHRAUBE M12X1.5X106.5-VZ	581145

\* NUR KOMPLETTE AUFLAUFEINRICHTUNG LIEFERBAR, SIEHE EINPRÄGUNG ZN.-NR.

\*\* ACHTUNG: DIE LAGERBUCHSEN MÜSSEN NACH DEM EINBAU AUF DEN JEWEILIGEN ZUGROHRDURCHMESSER AUSGERIEBEN WERDEN!

\*\*\* SELBSTSICHERNDE MUTTER UND SCHRAUBEN MIT EINER CHEMISCHEN SELBSTSICHERUNG DÜRFEN AUS SICHERHEITSGRÜNDEN NUR EINMAL VERWENDET WERDEN. NACH DEM LÖSEN IMMER DURCH EIN NEUTEIL ERSETZEN.

Erstellt	ETI-Nummer	geändert	Änderungs-Nr.	Änderungsgrund	Revisions-Nr.
19.06.12 ÖJ	811466_de		FREIGABE		A