

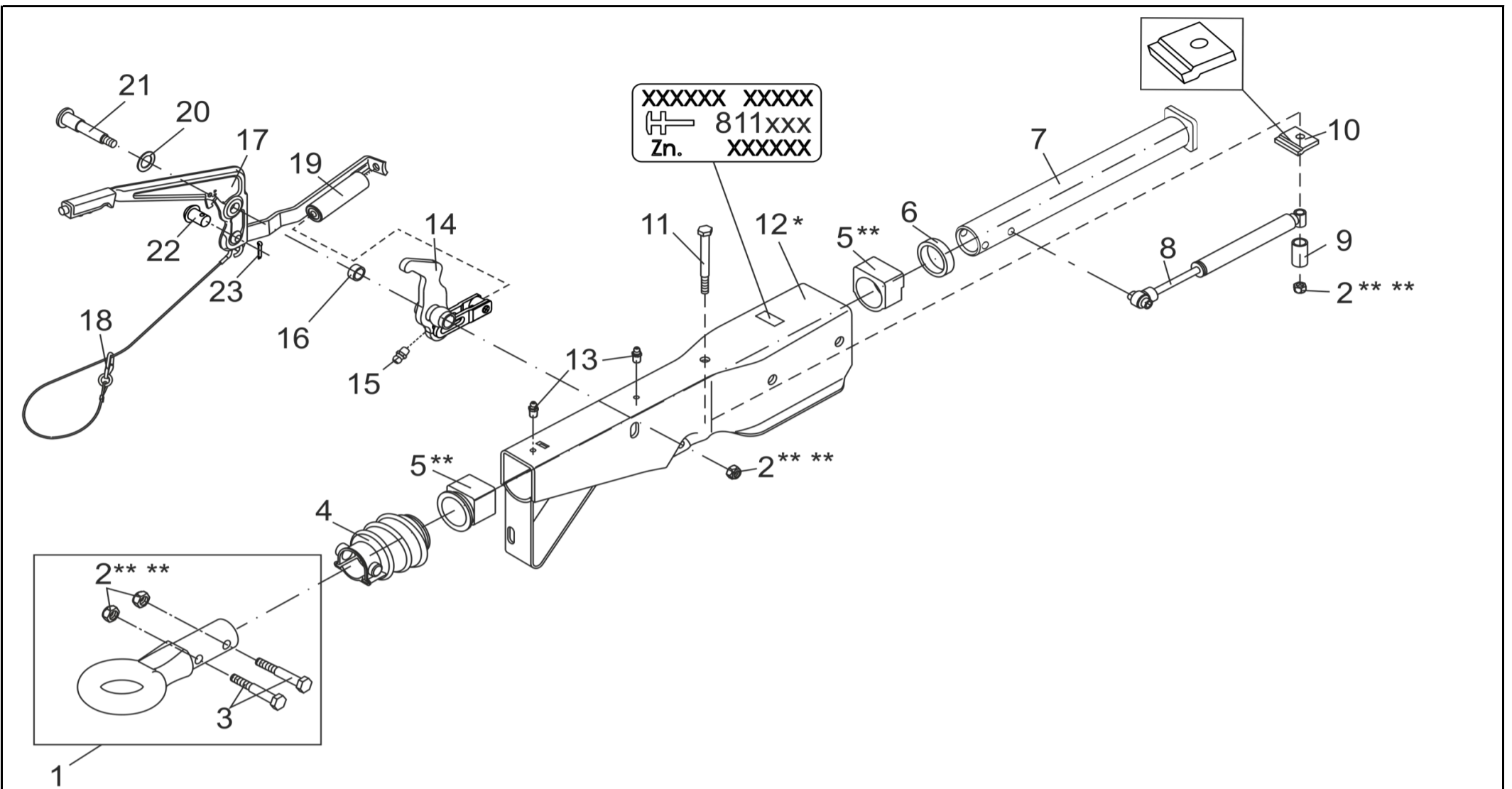
AUFLAUFEINRICHTUNG VKT 251 S MIT ZUGÖSE UND FEDERZYLINDER

ETI- Nr. 811480

(Bitte bei Bestellung angeben)

AL-KO

Ersatzteile



Pos.	Bezeichnung	Material-Nr.
1	ZUGÖSE ITALIEN Ø45	370999
2	SECHSKANTMUTTER DIN 985-M12-10-A3C *** **	702750
3	SECHSKANTSCHRAUBE DIN 931-M12X60-8.8-A3C	702749
4	FALTENBALG	366356
5	ET-SET: GLEIT/BUND BUCHSEN **	1210131
6	DÄMPFUNGSGUMMI	371372
7	ZUGROHR	380309
8	STOSSDÄMPFER	370561
9	DISTANZBUCHSE	647747
10	ANSCHLAGPLATTE	581699
11	SECHSKANTSCHRAUBE DIN 931-M12X120-8.8-A3C	701670
12	GEHÄUSE	*
13	KEGELSCHMIERNIPPEL DIN 71412-AS 8X1	375900
14	UMLENKHEBEL (INKL.POS 15) iH = 90/33.5	649948
15	KEGELSCHMIERNIPPEL DIN 71412-AS 6X1	700203
16	DISTANZBUCHSE	358470
17	HANDBREMSHEBEL (INCL. POS. 18)	354259
18	ABREISSSEIL FÜR HANDBREMSHEBEL	368605
19	FEDERZYLINDER	2077050601
20	SCHEIBE DIN125-A17-A3C	700625
21	LAGERSCHRAUBE M12X100-VZ	2077710503
22	BOLZEN	2076810609
23	SPLINT DIN 94 4X20-VZ	700192

* NUR KOMPLETTE AUFLAUFEINRICHTUNG LIEFERBAR, SIEHE EINPRÄGUNG ZN.-NR.

** ACHTUNG: DIE LAGERBUCHSEN MÜSSEN NACH DEM EINBAU AUF DEN JEWEILIGEN ZUGROHRDURCHMESSER AUSGERIEBEN WERDEN!

*** SELBSTSICHERNDE MUTTER UND SCHRAUBEN MIT EINER CHEMISCHEN SELBSTSICHERUNG DÜRFEN AUS SICHERHEITSGRÜNDEN NUR EINMAL VERWENDET WERDEN. NACH DEM LÖSEN IMMER DURCH EIN NEUTEIL ERSETZEN.

Erstellt	ETI-Nummer	geändert	Änderungs-Nr.	Änderungsgrund	Revisions-Nr.
20.06.12 ÖJ	811480_de		FREIGABE		A