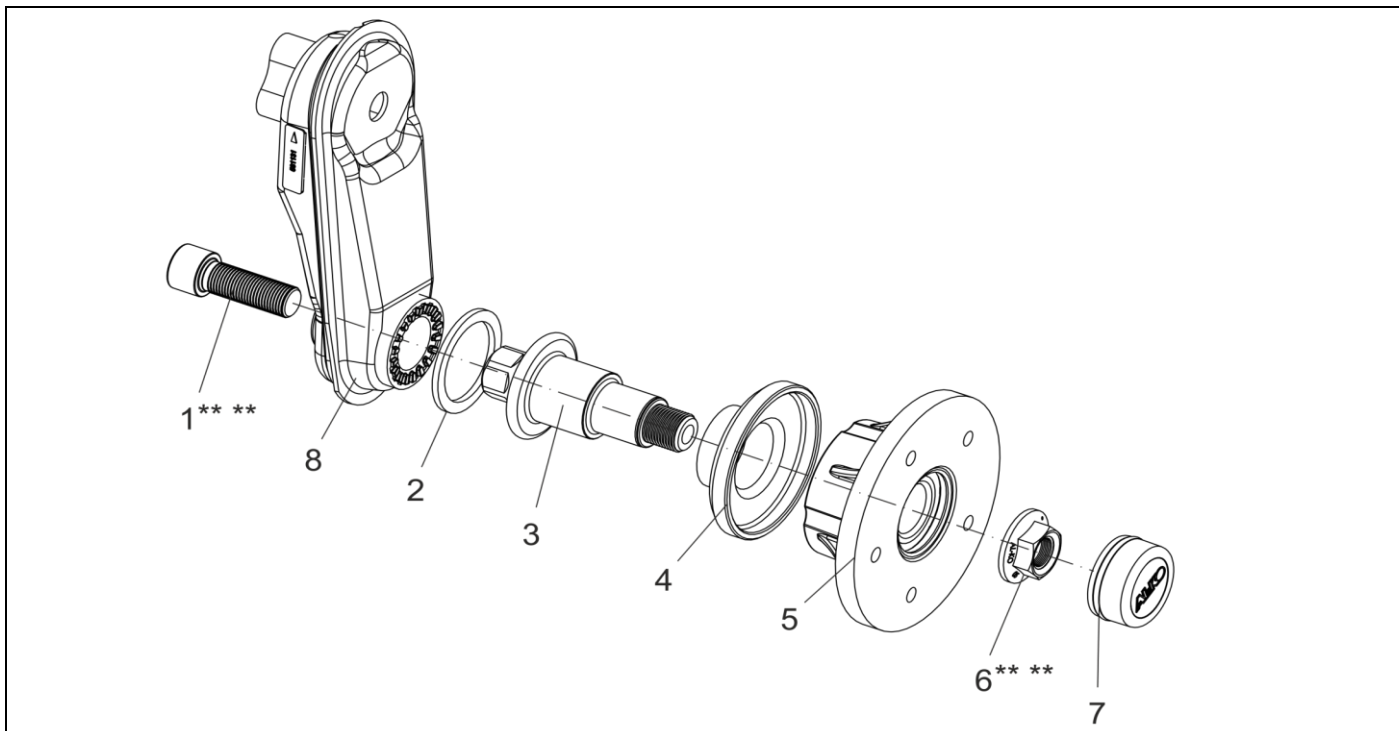


NABE 650 KG / UNIT-LAGER 34

ETI- Nr. 811484

(Bitte bei Bestellung angeben)

AL-KO
Ersatzteile



Pos.	Bezeichnung	Material-Nr.
1	ZYLINDERSCHRAUBE MIT INNENSECHSKANT ***	704096
2	DISTANZSCHEIBE	1360053
3	ACHSSTUMMEL 2051 BIS 1300 KG	1368305
4	PRALLSCHUTZ	1360225
5	NABE KOMPLETT MIT LAGER	Ø98X4 M12x1.5 1360714
		Ø100X4 M12x1.5 1360243
		Ø112X5 M12x1.5 1360242
	ET-SET: JE 1X LAGER-SICHERUNGSRING-FLANSCHMUTTER	1224801
6	FLANSCHMUTTER M24X1,5 ***	581200
7	VERSCHLUSSKAPPE Ø57	581197
8	SCHWINGHEBEL (NICHT LIEFERBAR)	

*** SELBSTSICHERNDE MUTTER UND SCHRAUBEN MIT EINER CHEMISCHEN SELBSTSICHERUNG DÜRFEN AUS SICHERHEITSGRÜNDEN NUR EINMAL VERWENDET WERDEN. NACH DEM LÖSEN IMMER DURCH EIN NEUTEIL ERSETZEN.

Erstellt	ETI-Nummer	geändert	Änderungs-Nr.	Änderungsgrund	Revisions-Nr.
11.07.05	811484_de	14.07.2009	FREIGABE		A
		15.02.2011 HI	16422	siehe Änderungsmitteilung	B
		18.04.2011 ÖJ	16511	Pos. 3 : 1368305 war 605119	C