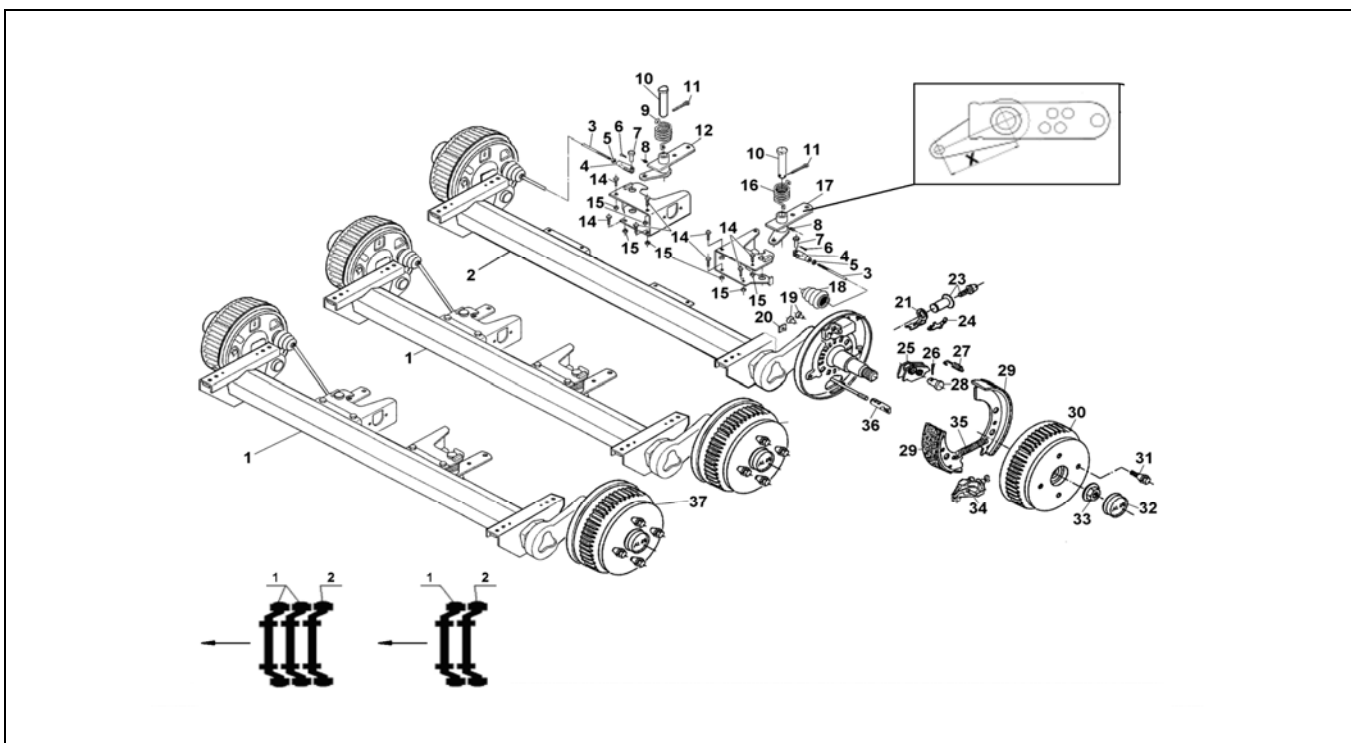


ACHSE BL2000 MIT RADBREMSE 2361AR

ETI- Nr. 811486

(Bitte bei Bestellung angeben)

AL-KO
Ersatzteile



Pos.	Bezeichnung	Material-Nr.
1	ACHSE 1	ohne ABV *
2	ACHSE 2	mit ABV *
3	ZUGSTANGE Ø10 (Länge bei Bestellung angeben)	
4	GABELKOPF 10X40	700739
5	MUTTER 6KT M10 DIN934	700109
6	SPLINT 3,2X20 DIN94	702004
7	BOLZEN B10 DIN1444	702795
8	NIPPEL AS 6X1 KEG	700203
9	DREHFEDER RE	358268
10	BOLZEN	1312391
11	SPLINT 6,3X36 DIN94	700197
12	UMLENKHEBEL RE (Maß X = 94)	1364897
12	UMLENKHEBEL RE (Maß X = 116)	1335958
14	SCHRAUBE 6KT M12X30 DIN933	701987
15	MUTTER 6KT M12 DIN985	702750
16	DREHFEDER LI	358267
17	UMLENKHEBEL LI (Maß X = 94)	1364896
17	UMLENKHEBEL LI (Maß X = 116)	1335957
18	FALTENBALG	690650
19	STOPFEN	373245
20	ABDECKBLECH	2382610002
21	DRUCKBÜGEL	368361
23	NACHSTELLMUTTER KPL	21873708
24	BLATTFEDER	368405
25	ARRETIERHEBEL	385248

Pos.	Bezeichnung	Material-Nr.
26	SPLINT 4X20 DIN94	700192
27	DRUCKFEDER	2088800003
28	LAGERBOLZEN	368651
29	BREMSSACKENSET	1213890
30	BREMSTROMMEL ABV 112X5/M12X1,5	690673
30	BREMSTROMMEL ABV 130X5/M14X1,5	1363979
31	RADSCHRAUBE KEG M12X1,5	2081670018
31	RADSCHRAUBE KUG M12X1,5	2081670020
32	VERSCHLUSSKAPPE	582505
33	FLANSMUTTER M27X2	582506
34	SPREIZGELENKSCHLOSS LI	690627
34	SPREIZGELENKSCHLOSS RE	690628
35	ZUGFEDER	2082000007
36	EINHÄNGÖSE	690651
37	BREMSTROMMEL 112X5/M12X1,5	573194
	BREMSTROMMEL 130X5/M14X1,5	1363978
	ET-SET: LAGER-SICHERUNGSRING-FLANSMUTTER	1224805

* ABV = Automatischer Blockierverhinderer

Die Druckluftbremsanlage sowie die Teile des automatischen Blockierverhinderers (ABV) sind nicht im Lieferumfang von AL-KO enthalten! Diese Teile bitte beim Aufbauhersteller bestellen.

Der Einzelverkauf von Bremsbacken ist nach EU-Richtlinie 2002/78/EG vom 01.Okt 2002 nicht mehr zulässig!

ACHTUNG:

Pos. 20, 27 und 35 einzeln bestellbar oder im Bremsbacken-Set 1213890 enthalten!

Erstellt	ETI-Nummer	geändert	Änderungs-Nr.	Änderungsgrund	Revisions-Nr.
30.08.05	811486_de	14.07.2009	FREIGABE		A
		15.02.2011 HI	16422	siehe Änderungsmitteilung	B