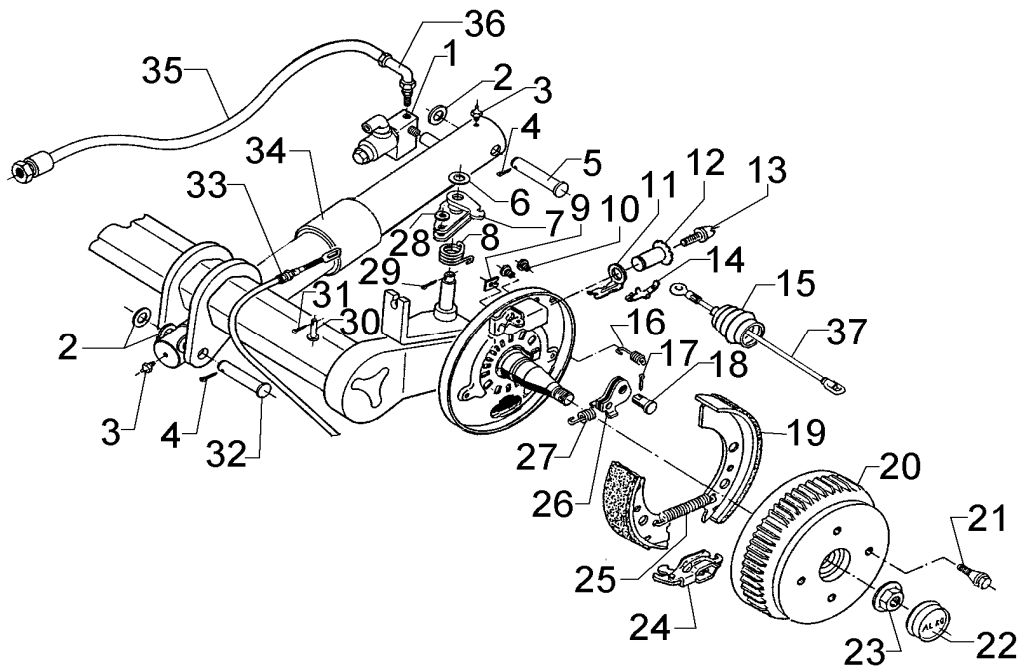


EURO-ACHSE ABSENKBAR BRA1800/2361

ETI- Nr. 811489

(Bitte bei Bestellung angeben)

AL-KO
Ersatzteile



Pos.	Bezeichnung	Material-Nr.
1	RÜCKSCHLAGVENTIL	*
2	SCHEIBE 28X40X2 DIN988	701167
3	NIPPEL AS 8X1 KEG	700204
4	SPLINT 5X45 DIN94	701963
5	BOLZEN	607413
6	SCHEIBE A17 DIN125	700625
7	UMLENKHEBEL LI GESCHW	586243
7	UMLENKHEBEL RE GESCHW	586244
8	DREHFEDER LI	607534
8	DREHFEDER RE	607533
9	ABDECKBLECH	2382610002
10	STOPFEN	373245
11	DRUCKBÜGEL	368361
12	NACHSTELLMUTTER	2187370801
13	DRUCKPILZ	2187370802
14	BLATTFEDER	368405
15	FALTENBALG	358257
16	DRUCKFEDER	2088800003
17	SPLINT 4X20 DIN94	700192
18	LAGERBOLZEN	368651
19	BREMSBACKENSET	1213890
20	BREMSTROMMEL 112X5	573194
	ET-SET: LAGER-SICHERUNGSRING- FLANSCHMUTTER	1224805

Pos.	Bezeichnung	Material-Nr.
21	RADSCHRAUBE KEG M12X1,5	2081670018
21	RADSCHRAUBE KUG M12X1,5	2081670020
22	VERSCHLUSSKAPPE	582505
23	FLANSCHMUTTER M27X2	582506
24	SPREIZSCHLOSS KPL	571510
25	ZUGFEDER	2082000007
26	RÜCKMATICHEBEL LI KPL	571386
26	RÜCKMATICHEBEL RE KPL	571387
27	ZUGFEDER	2187370003
28	SCHEIBE A10,5 DIN125	700139
29	SPLINT 4X25 DIN94	700193
30	BOLZEN 10X28X24	701470
31	SPLINT 3,2X20 DIN94	702004
32	BOLZEN	607412
33	BOWDENZUG 1309/1565	2088800402
33	BOWDENZUG 1729/1985	224243
33	BOWDENZUG 2329/2585	224602
33	BOWDENZUG 2749/3005	224244
34	HYDRAULIKZYLINDER 60X222	606236
35	HYDRAULIKSCHLAUCH	*
36	WINKELVERSCHRAUBUNG	*
37	ZUGSEIL 137MM	224265

* Diese Teile sind nicht im Lieferumfang von AL-KO enthalten!

Lieferant: Fritz Stiefel GmbH
Hydraulik – Pneumatik
Dr. Carl-Schwenk-Straße 16
D-89233 Neu-Ulm Burlafingen
Fax: 0731/ 71 73 41

Der Einzelverkauf von Bremsbacken ist nach EU-Richtlinie 2002/78/EG vom 01.Okt 2002 nicht mehr zulässig!

ACHTUNG:

Pos. 9, 16 und 25 einzeln bestellbar oder im Bremsbacken-Set 1213890 enthalten!

Erstellt	ETI-Nummer	geändert	Änderungs-Nr.	Änderungsgrund	Revisions-Nr.
07.03.07	811489_de	14.07.2009	FREIGABE		A
		16.02.2011	16422	siehe Änderungsmitteilung	B