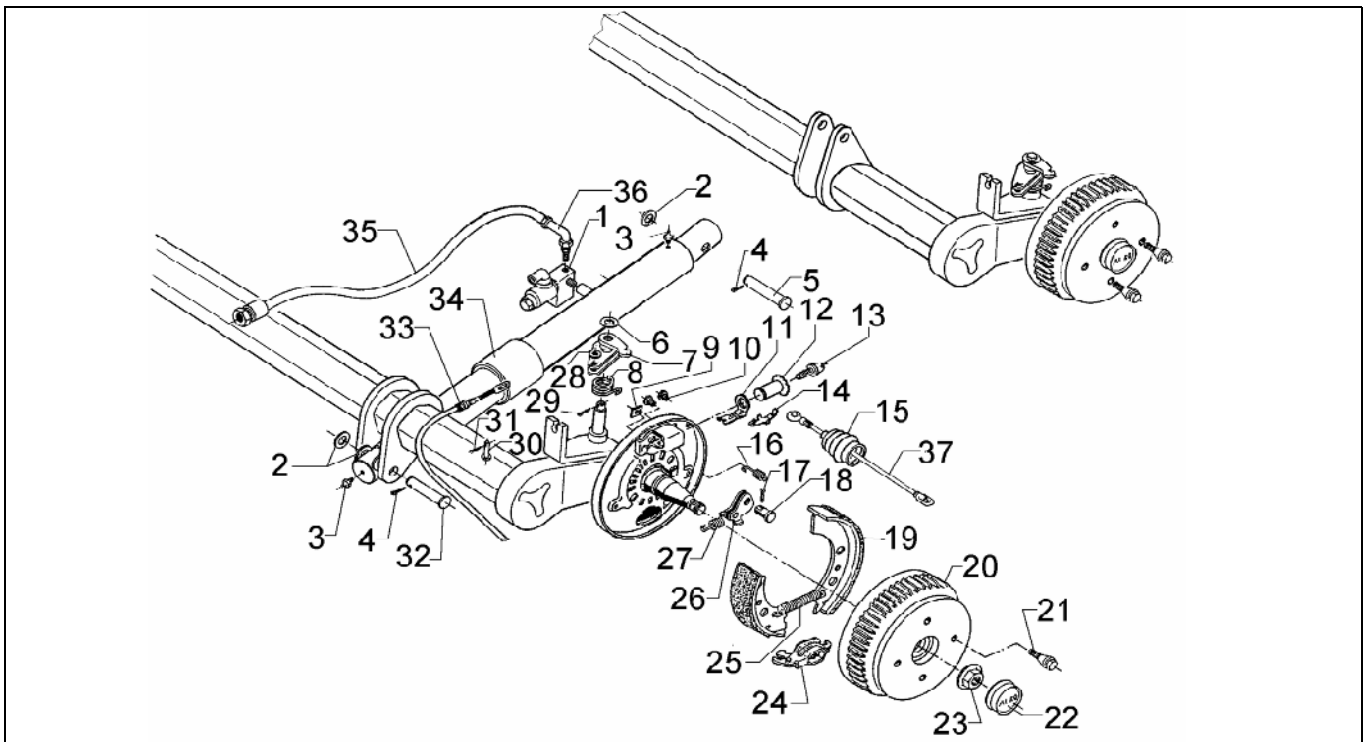


EURO-ACHSE ABSENKBAR BRA1800/2361TA

ETI- Nr. 811493

(Bitte bei Bestellung angeben)

AL-KO
Ersatzteile



| Pos. | Bezeichnung | Material-Nr. |
|------|--|--------------|
| 1 | RÜCKSCHLAGVENTIL | * |
| 2 | SCHEIBE 28X40X2 DIN988 | 701167 |
| 3 | NIPPEL AS 8X1 KEG | 700204 |
| 4 | SPLINT 5X45 DIN94 | 701963 |
| 5 | BOLZEN | 607413 |
| 6 | SCHEIBE A17 DIN125 | 700625 |
| 7 | UMLENKHEBEL LI GESCHW | 586243 |
| 7 | UMLENKHEBEL RE GESCHW | 586244 |
| 8 | DREHFEDER LI | 607534 |
| 8 | DREHFEDER RE | 607533 |
| 9 | ABDECKBLECH | 2382610002 |
| 10 | STOPFEN | 373245 |
| 11 | DRUCKBÜGEL | 368361 |
| 12 | NACHSTELLMUTTER | 2187370801 |
| 13 | DRUCKPILZ | 2187370802 |
| 14 | BLATTFEDER | 368405 |
| 15 | FALTENBALG | 358257 |
| 16 | DRUCKFEDER | 2088800003 |
| 17 | SPLINT 4X20 DIN94 | 700192 |
| 18 | LAGERBOLZEN | 368651 |
| 19 | BREMSBACKENSET | 1213890 |
| | BREMSTROMMEL 112X5 | 573194 |
| 20 | ET-SET: LAGER-SICHERUNGSRING- FLANSMUTTER | 1224805 |
| 21 | RADSCHRAUBE KEG M12X1,5 | 2081670018 |

| Pos. | Bezeichnung | Material-Nr. |
|------|--------------------------|--------------|
| 21 | RADSCHRAUBE KUG M12X1,5 | 2081670020 |
| 22 | VERSCHLUSSKAPPE | 582505 |
| 23 | FLANSMUTTER M27X2 | 582506 |
| 24 | SPREIZSCHLOSS KPL | 571510 |
| 25 | ZUGFEDER | 2082000007 |
| 26 | RÜCKMATICHEBEL LI KPL | 571386 |
| 26 | RÜCKMATICHEBEL RE KPL | 571387 |
| 27 | ZUGFEDER | 2187370003 |
| 28 | SCHEIBE A10,5 DIN125 | 700139 |
| 29 | SPLINT 4X25 DIN94 | 700193 |
| 30 | BOLZEN 10X28X24 | 701470 |
| 31 | SPLINT 3,2X20 DIN94 | 702004 |
| 32 | BOLZEN | 607412 |
| 33 | BOWDENZUG 1309/1565 | 2088800402 |
| 33 | BOWDENZUG 1729/1985 | 224243 |
| 33 | BOWDENZUG 2329/2585 | 224602 |
| 33 | BOWDENZUG 2749/3005 | 224244 |
| 34 | HYDRAULIKZYLINDER 60X290 | 1337450 |
| 35 | HYDRAULIKSCHLAUCH | * |
| 36 | WINKELVERSCHRAUBUNG | * |
| 37 | ZUGSEIL 137MM | 224265 |
| | | |
| | | |
| | | |
| | | |

* Diese Teile sind nicht im Lieferumfang von AL-KO enthalten!

Der Einzelverkauf von Bremsbacken ist nach EU-Richtlinie 2002/78/EG vom 01.Okt 2002 nicht mehr zulässig!

Lieferant: Fritz Stiefel GmbH
Hydraulik – Pneumatik
Dr. Carl-Schwenk-Straße 16
D-89233 Neu-Ulm Burlafingen
Fax: 0731/ 71 73 41

ACHTUNG:

Pos. 9, 16 und 25 einzeln bestellbar oder im Bremsbacken-Set 1213890 enthalten!

| Erstellt | ETI-Nummer | geändert | Änderungs-Nr. | Änderungsgrund | Revisions-Nr. |
|----------|------------|---------------|---------------|---------------------------|---------------|
| 07.03.07 | 811493_de | 13.07.2009 | FREIGABE | | A |
| | | 16.02.2011 HI | 16422 | siehe Änderungsmitteilung | B |