

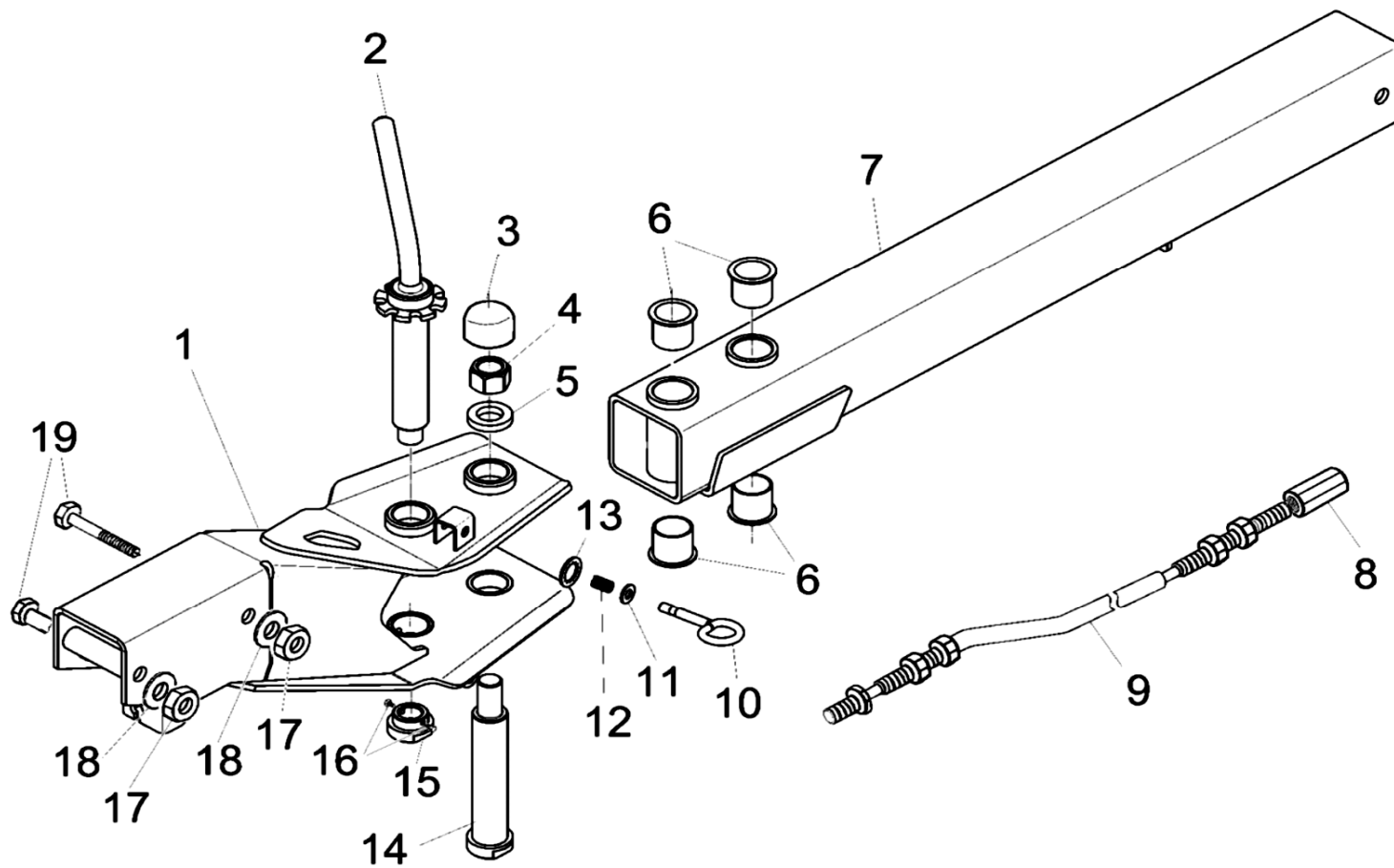
ZUGVERB K26-S MONT SCHWENKDEICHS

ETI- Nr. 811500

(Bitte bei Bestellung angeben)

AL-KO

Ersatzteile



Pos.	Bezeichnung	Material-Nr.
1	SCHWENKTEIL	1337948
2	SPANNHEBEL	1338526
3	VERSCHLUKAPPE	348163
4	MUTTER SKT M24 DIN 980	705123
5	SCHEIBE A26 DIN 7989	705124
6	LAGERBUCHSE	1360056
7	DEICHEL - BEI BESTELLUNG LÄNGE UND TYP ANGEBEN	
8	SPANNSCHLOSSMUTTER M10	703431
9	BOWDENZUG	1292864
10	STECKER	1360959
11	SCHEIBE A 10,5 DIN 125	700139
12	DRUCKFEDER	372285
13	SCHNELLEBFESTIGER 10SXN26	607801
14	LAGERSCHRAUBE	1337887
15	GEWINDEBUCHSE	1337886
16	SCHRAUBE SKT M6x12 DIN 933-8	703568
17	MUTTER SKT M16-10 DIN 985	702801
18	SCHEIBE A 17 DIN 125	700625
19	SCHRAUBE SKT M16x140 DIN 981-10.9	704149

Pos.	Bezeichnung	Material-Nr.

Erstellt	ETI-Nummer	geändert	Änderungs-Nr.	Änderungsgrund	Revisions-Nr.
28.03.07	811500_de	11.05.2009	FREIGABE		A