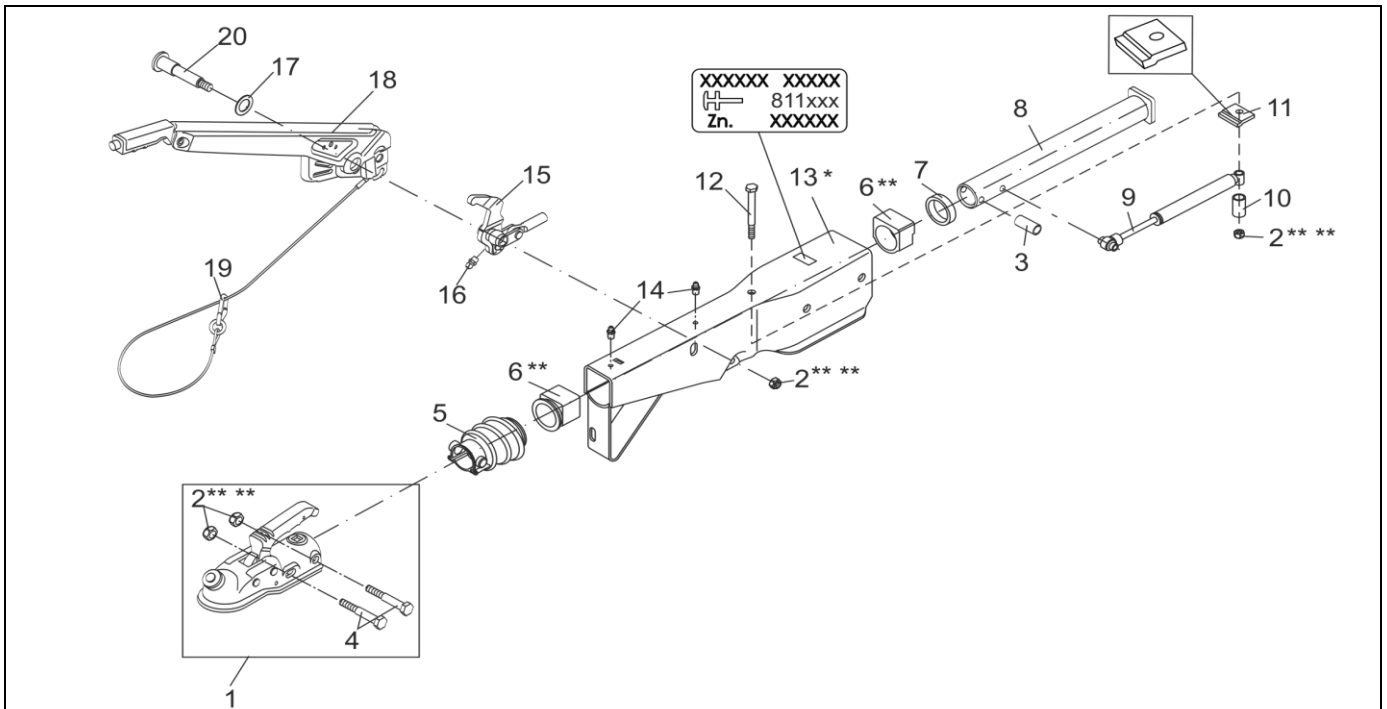


# AUFLAUFEINRICHTUNG VKT 251S MIT VERSTÄRKTER GASFEDER

ETI- Nr. 811547

(Bitte bei Bestellung angeben)

**AL-KO**  
Ersatzteile



Pos.	Bezeichnung	Material-Nr.
1	KUGELKUPPLUNG AK 300 (INCL. POS.2,4)	246960
2	SECHSKANTMUTTER DIN 985-M12-10-A3C	702750
3	DISTANZBUCHSE	647923
4	SECHSKANTSCHRAUBE DIN 931-M12X75-8.8-A3C FÜR AKS 300	701959
5	FALTENBALG	366356
6	ET-SET: GLEIT/BUND BUCHSEN	1210131
7	DÄMPFUNGSGUMMI	371372
8	ZUGROHR	571874
9	STOSSDÄMPFER	370589
10	DISTANZBUCHSE	647747
11	ANSCHLAGPLATTE	581699
12	SECHSKANTSCHRAUBE DIN 931-M12X120-8.8-A3C	701670
13	GEHÄUSE	*
14	KEGELSCHMIERNIPPEL DIN 71412-AS 8X1	375900
15	UMLENKHEBEL (INCL. POS. 16) iH = 90/27	626632
16	KEGELSCHMIERNIPPEL DIN 71412-AS 6X1	700203
17	SCHEIBE DIN 988-19X34X3	370693
18	HANDBREMSHEBEL (INCL. POS. 19)	220098
19	ABREISSSEIL FÜR HANDBREMSHEBEL	368605
20	LAGERSCHRAUBE M12X1.5X106.5-VZ	581145

\* NUR KOMPLETTE AUFLAUFEINRICHTUNG LIEFERBAR, SIEHE EINPRÄGUNG ZN.-

\*\* ACHTUNG: DIE LAGERBUCHSEN MÜSSEN NACH DEM EINBAU AUF DEN JEWEILIGEN ZUGROHRDURCHMESSER AUSGERIEBEN WERDEN!

\*\* \*\* SELBSTSICHERNDE MUTTER UND SCHRAUBEN MIT EINER CHEMISCHEN SELBSTSICHERUNG DÜRFEN AUS SICHERHEITSGRÜNDEN NUR EINMAL VERWENDET WERDEN. NACH DEM LÖSEN IMMER DURCH EIN NEUTEIL ERSETZEN.

Erstellt	ETI-Nummer	geändert	Änderungs-Nr.	Änderungsgrund	Revisions-Nr.
20.06.12 ÖJ	811547_de		FREIGABE		A