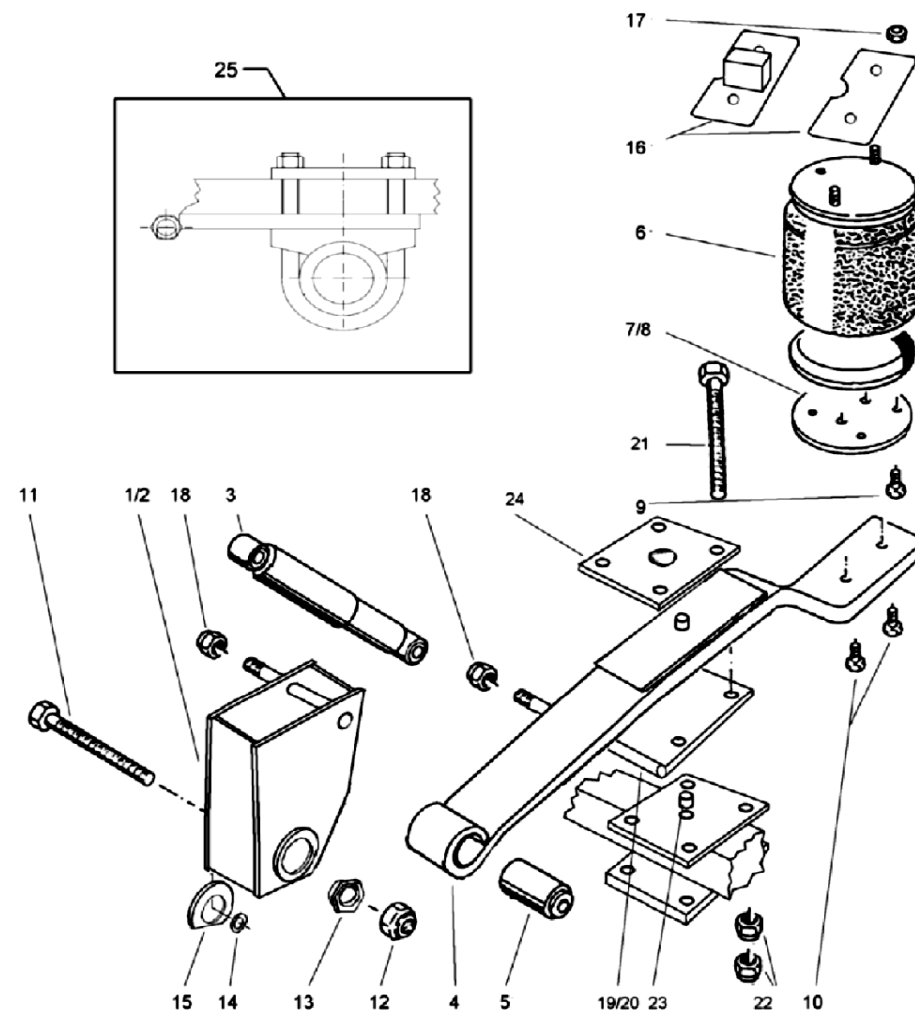


LUFTFEDERUNG GFA LA01

ETI- Nr. 811558

(Bitte bei Bestellung angeben)

AL-KO
Ersatzteile



Pos.	Bezeichnung	Material-Nr.
1	Stütze,vollst.,li.	1599143
2	Stütze,vollst.,re.	1599213
3	Stoßdämpfer	1599100
4	Lenker mit Silentblock	1599101
5	IR-Buchse	1599102
6	Luftfederbalg	1599098
7	Balgplatte.li.	1599125
8	Balgplatte re.	1599097
9	Senkschraube	1599152
10	Sechskantschraube	1599139
11	Sechskantschraube	1599141
12	Sechskantmutter	1599142
13	Exzenterbuchse	1599135
14	Ausgleichscheibe	1599106
15	Verschleißscheibe (in Stütze geheftet)	1599192
16	Anschweißplatte	1599179
17	Sechskantmutter	1599140
18	Sechskantmutter	1599181
19	Anlenkung,unten,li. (Vierkantachsen)	1599183
19	Anlenkung,unten,li. (Rohrachsen)	1599053
20	Anlenkung,unten,re. (Vierkantachsen)	1599182
20	Anlenkung,unten,re. (Rohrachsen)	1599048
21	Sechskantschraube (Vierkantachsen)	1599166
21	Rundbride (Rohrachsen)	1599050
22	Sechskantmutter (Vierkantachsen Trommelbre.)	1599188

Pos.	Bezeichnung	Material-Nr.
22	Sicherheitsmutter (Rohrachsen)	1599054
23	Zylinderstift	1599103
24	Gegenplatte (Rohrachsen Trommelbremse)	1599047
24	Gegenplatte (Vierkantachse Trommelbremse)	1599184
25	Einbindung	1299115

Erstellt	ETI-Nummer	geändert	Änderungs-Nr.	Änderungsgrund	Revisions-Nr.
28.10.08	811558_de	03.06.2009	FREIGABE		A