

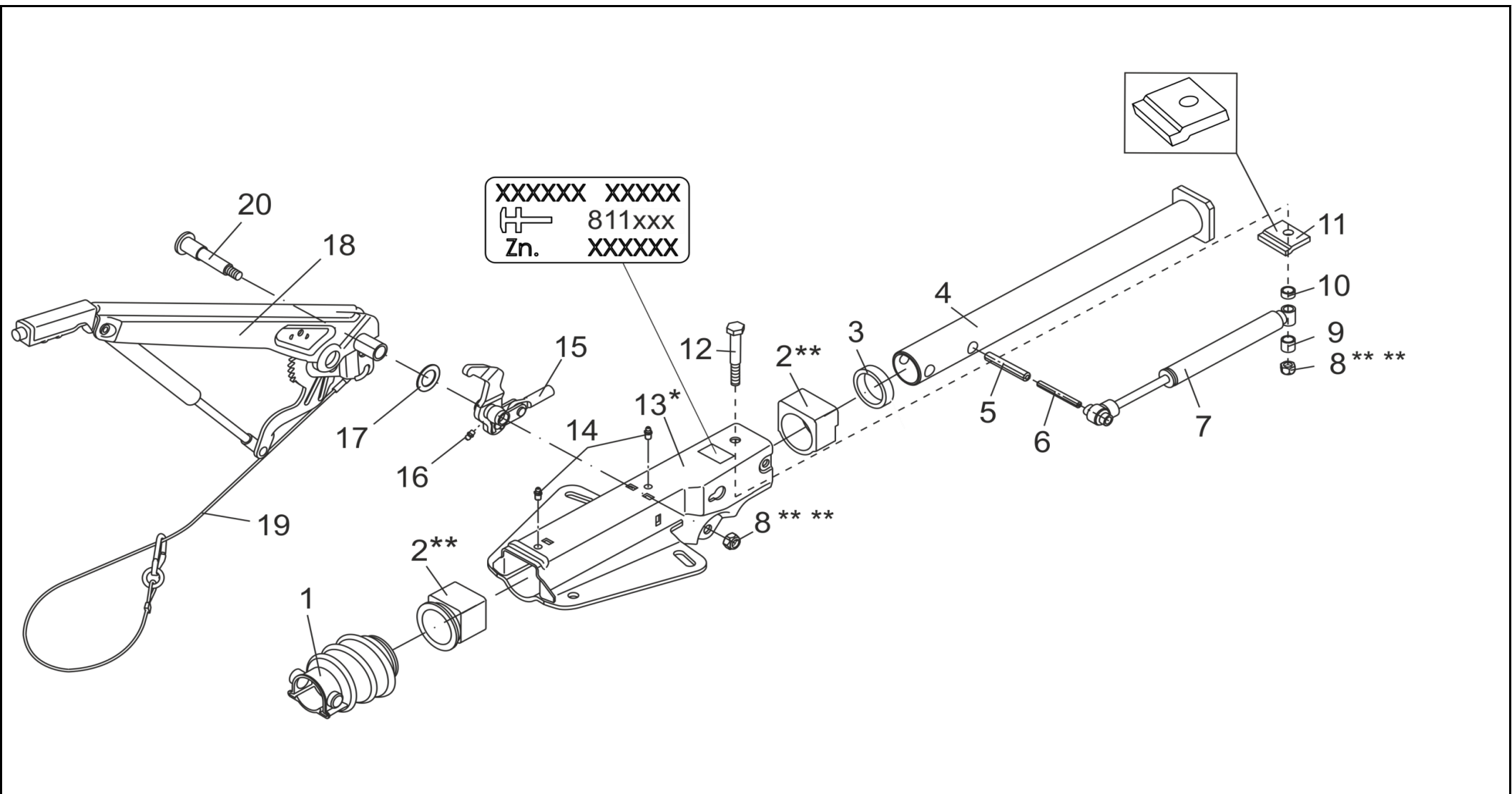
AUFLAUFEINRICHTUNG V 251 G STAHLGEHÄUSE UND GASFEDER

ETI- Nr. 811573

(Bitte bei Bestellung angeben)

AL-KO

Ersatzteile



| Pos. | Bezeichnung | Material-Nr. |
|------|--|--------------|
| 1 | FALTENBALG | 366356 |
| 2 | ET-SET: GLEIT/BUND BUCHSEN | ** 1210131 |
| 3 | DÄMPFUNGSGUMMI | 371372 |
| 4 | ZUGROHR | 625967 |
| 5 | SPANNSTIFT DIN 1481-12X48 | 704408 |
| 6 | SPANNSTIFT DIN 1481 7X48 | 704407 |
| 7 | STOSSDÄMPFER | 372641 |
| 8 | SECHSKANTMUTTER DIN 985-M12-10-A3C | ** ** 702750 |
| 9 | DISTANZBUCHSE (26 MM) | 647900 |
| 10 | DISTANZBUCHSE (22 MM) | 647903 |
| 11 | ANSCHLAGPLATTE | 581699 |
| 12 | SECHSKANTSCHRAUBE DIN 931-M12X90-8.8-A3C | 702823 |
| 13 | GEHÄUSE | * |
| 14 | KEGELSCHMIERNIPPEL DIN 71412-AS 8X1 | 375900 |
| 15 | UMLENKHEBEL (INCL. POS. 16) iH = 90/27 | 626796 |
| 16 | KEGELSCHMIERNIPPEL DIN 71412-AS 6X1 | 700203 |
| 17 | SCHEIBE DIN 988-19X34X3 | 370693 |
| 18 | HANDBREMSHEBEL (INCL. POS. 19) | 220098 |
| 19 | ABREISSSEIL FÜR HANDBREMSHEBEL | 368605 |
| 20 | LAGERSCHRAUBE M12X1.5X106.5-VZ | 581145 |

* NUR KOMPLETTE AUFLAUFEINRICHTUNG LIEFERBAR, SIEHE EINPRÄGUNG ZN.-NR.

** ACHTUNG: DIE LAGERBUCHSEN MÜSSEN NACH DEM EINBAU AUF DEN JEWEILIGEN ZUGROHRDURCHMESSER AUSGERIEBEN WERDEN!

*** SELBSTSICHERNDE MUTTER UND SCHRAUBEN MIT EINER CHEMISCHEN SELBSTSICHERUNG DÜRFEN AUS SICHERHEITSGRÜNDEN NUR EINMAL VERWENDET WERDEN. NACH DEM LÖSEN IMMER DURCH EIN NEUTEIL ERSETZEN.

| Erstellt | ETI-Nummer | geändert | Änderungs-Nr. | Änderungsgrund | Revisions-Nr. |
|-------------|------------|----------|---------------|----------------|---------------|
| 19.06.12 ÖJ | 811573_de | | FREIGABE | | A |