

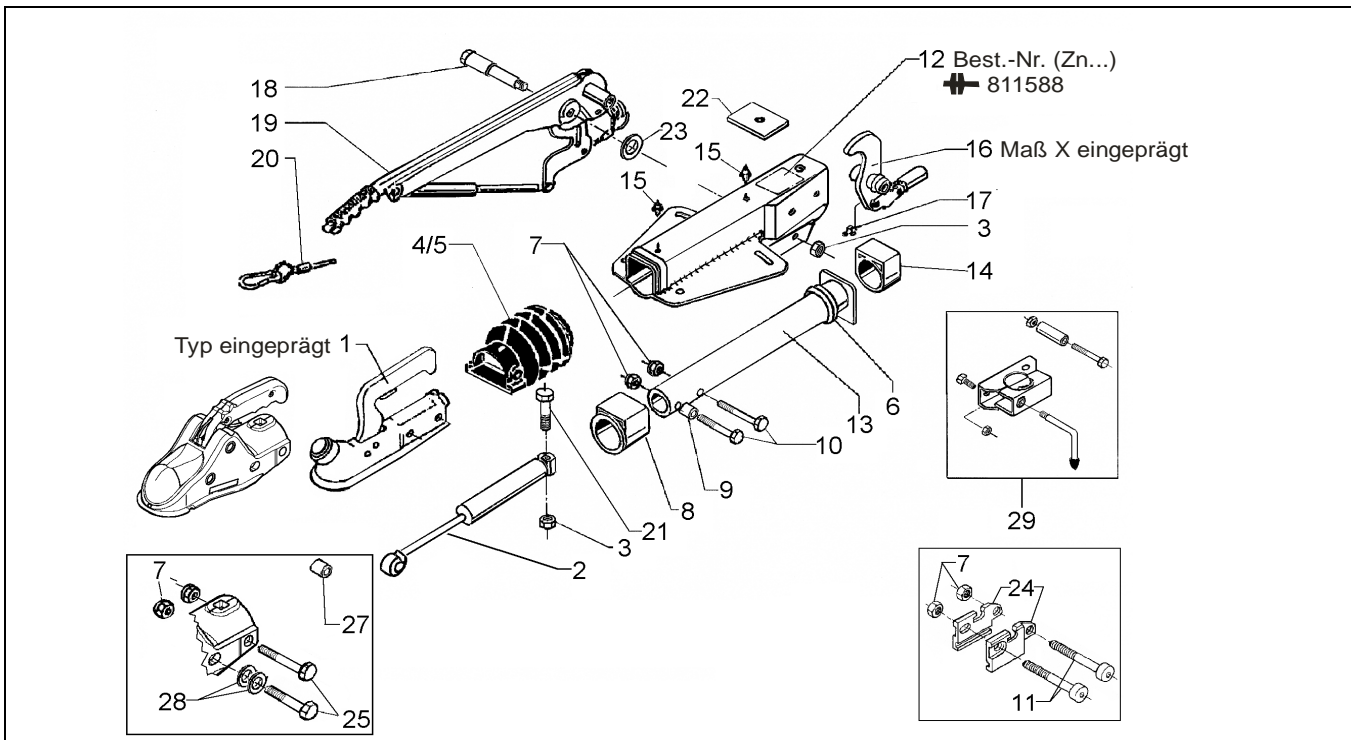
AE V 251S GASFED ST KUG OBEN GA 1150-2200KG

ETI- Nr. 811588

(Bitte bei Bestellung angeben)



Ersatzteile



Pos.	Bezeichnung	Material-Nr.
1	KUGELKUPPLUNG	*
2	STOßDÄMPFER	1217452
3	SKT.-MUTTER M12 DIN 985-10 A3C	702750
4	FALTENBALG	366356
5	FALTENBALG FÜR AK 350	607133
	FÜR AK 300 MIT VERRIEGELUNGSPLETTEN	607133
6	PROFILRING	371372
7	SKT.-MUTTER M12 DIN 985-10 A3C	704065
8	BUNDBUCHSE (NICHT AUSGERIEBEN)	353943
9	DISTANZBUCHSE	357242
10	SKT.-SCHRAUBE M12x80 DIN 7984-8.8 A3C	702823
11	SKT.-SCHRAUBE	704048
12	GEHÄUSE KPL. MIT EINGEPRESSTEN BUCHSEN FÜR AE	**
13	ZUGROHR GESCHWEIß	571874
14	GLEITBUCHSE (NICHT AUSGERIEBEN)	353942
15	SCHMIERNIPPEL AM8x1 Kegel	375900
16	UMLENKHEBEL UNI X = EINSTELLBAR MIT GELENKKOPF UND SCHMIERNIPPEL (Pos. 16) MONTIERT	
	X = 27	380525
	X = 30	380526
	X = 33,5	380527
	UMLENKHEBEL MIT GELENKKOPF UND SCHMIERNIPPEL (Pos. 16) MONTIERT	
	iH = 90:27	380265
	iH = 90:30	380285

Pos.	Bezeichnung	Material-Nr.
17	SCHMIERNIPPEL AM 6 KEGEL	700203
18	LAGERSCHRAUBE	581145
19	HANDBREMSHEBEL KPL MIT ABREIßSEIL	
	BIS 7/95	220098
	AB 8/95	220096
20	ABREIßSEIL	368605
21	SKT.-SCHRAUBE M12x90 DIN 931	700312
22	ANSCHLAGPLATTE	581699
23	SCHEIBE (19,2 x 34 x 3) DIN 125	370693
24	VERRIEGELUNGSPLATTE SAFETY LINKS	605158
	VERRIEGELUNGSPLATTE SAFETY RECHTS	605159
25	SCHRAUBE M12x85 DIN 931	703551
27	DISTANZBUCHSE	647923
28	SCHEIBE A13 DIN 125	700140
29	KLEMMSCHELLE FÜR ROHR 48 (NACHRÜSTSATZ KANN WAHLWEISE ANGEBAUT WERDEN)	293020

AE = AUFLAUFEINRICHTUNG

BITTE BEI BESTELLUNG DIE ETI-NR ANGEBEN

* BESTELLUNG NACH TYP, OHNE
BEFESTIGUNGSMATERIAL

** BESTELLUNG SIEHE EINPRÄGUNG ZN-NR.
AUFLAUFEINRICHTUNG

Erstellt	ETI-Nummer	geändert	Änderungs-Nr.	Änderungsgrund	Revisions-Nr.
20.01.11	811588_de		FREIGABE		A