

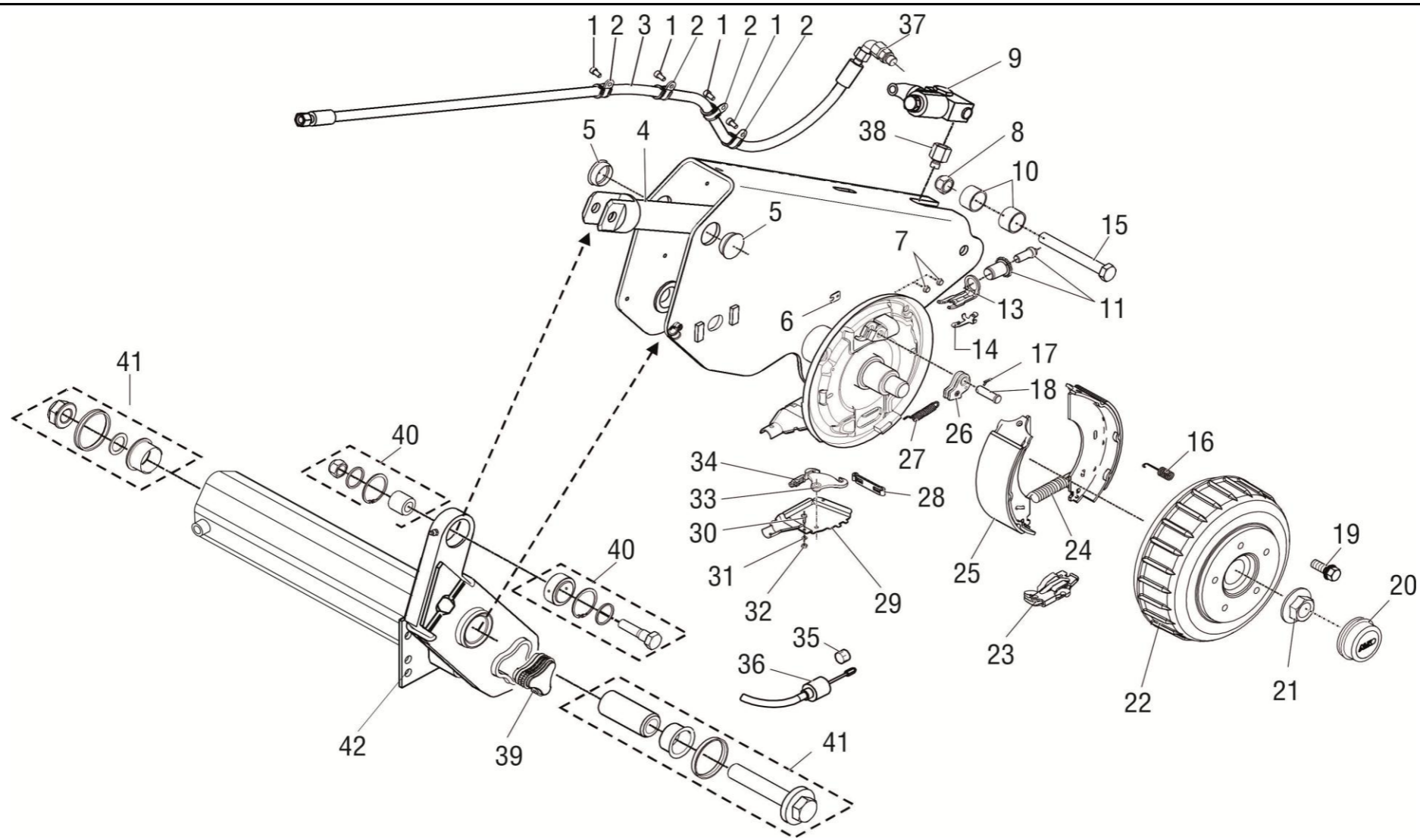
# ACHSE ABSENKBAR ASB1800 M HYD UL90

ETI- Nr. 811591

(Bitte bei Bestellung angeben)

**AL-KO**

Ersatzteile



Pos.	Bezeichnung	Material-Nr.
1	GEWINDESCHNEIDSCHRAUBE M6X12	510433
2	ROHRSCHELLE RSGU 1.15/15-W1	583597
3	HYDRAULIKSCHLAUCH	623704
4	HYDRAULIKZYLINDER	645541
5	STOPFEN	583615
6	ABDECKBLECH	2382610002
7	STOPFEN	373245
8	SECHSKANTMUTTER DIN 985-M16-10-A3C	*** 702801
9	RÜCKSCHLAGVENTIL	606442
10	DISTANZBUCHSE	583599
11	NACHSTELLSCHRAUBE UND NACHSTELLMUTTER	21873708
13	DRUCKBÜGEL	368361
14	BLATTFEDER	368405
15	SECHSKANTSCHRAUBE DIN 931-M16x130-10.9-A3C	703151
16	DRUCKFEDER	2088800003
17	SPLINT DIN 94 4X20-VZ	700192
18	LAGERBOLZEN	368651
19	RADSCHRAUBE KUGEL M12x1.5	2081670020
20	VERSCHLUSSKAPPE Ø65	582505
21	FLANSCHMUTTER M27X2	*** 582506
22	BREMSTROMMEL KOMPLETT MIT LAGER Ø112X5 M12X1.5	573194
	ET-SET: 1X LAGER-SICHERUNGSRING-FLANSCHMUTTER	1224805
23	SPREIZGELENKSCHLOSS 2051	+ 571510
24	ZUGFEDER	2082000007
25	BREMSBACKENSET FÜR EINE ACHSE INCL (ABDECKBLECH,ZUGFEDER,DRUCKFEDER)	1213890
26	RÜCKMATIKHEBEL LINKS	571386
	RECHTS	571387

Pos.	Bezeichnung	Material-Nr.
27	ZUGFEDER	2187370003
28	EINHÄNGEÖSE (SONDER)	++ 1361692
29	SCHALE KOMPLETT LINKS	692367
	RECHTS	692368
30	SECHSKANTSCHRAUBE DIN 933-M5x12-8.8-A3C	703564
31	FEDERRING DIN 127-B 5-A3C	704303
32	SECHSKANTMUTTER DIN 934-M5-8-A3C	703028
33	UMLENKHEBEL	692415
34	EINHÄNGEÖSE	604262
35	KAPPE	371389
36	EINHÄNGBARER BOWDENZUG	890/1086 LANG 247284
	1020/1216 LANG 247285	
	1130/1326 LANG 247286	
	1320/1516 LANG 247287	
	1430/1626 LANG 247288	
	1620/1816 LANG 247289	
	1790/1986 LANG 247290	
	2700/2896 LANG 1231584	
	2800/2996 LANG 1231585	
37	WINKELVERSCHRAUBUNG MIT DICHTKEGEL	606395
38	REDUZIERSTUTZEN MIT INNENGEWINDE R1/4"-R3/8"	606177
39	VERSCHLUSSKAPPE	375901
40	ERSATZTEILSET	245097
41	ERSATZTEILSET	245096
42	SCHWINGHEBEL LINKS KOMPLETT MONTIERT	614329
	ENTHÄLT ET-SET POS 40/41	
	SCHWINGHEBEL RECHTS KOMPLETT MONTIERT	614330
	ENTHÄLT ET-SET POS 40/41	

+ DER DREHPUNKT DES SPREIZHEBELS MUSS AUF DER SELBEN SEITE WIE DER LAGERBOLZEN DER RÜCKMATIK MONTIERT WERDEN.

++ DIE OFFENE SEITE DER EINHÄNGEÖSE (FÜR DEN BOWDENZUG) MUSS ZUM DREHPUNKT DES SPREIZHEBELS ZEIGEN.

\*\*\* SELBSTSICHERNDE MUTTER UND SCHRAUBEN MIT EINER CHEMISCHEN SELBSTSICHERUNG DÜRFEN AUS SICHERHEITSGRÜNDEN NUR EINMAL VERWENDET WERDEN. NACH DEM LÖSEN IMMER DURCH EIN NEUTEIL ERSETZEN.

DER EINZELVERKAUF VON BREMSBACKEN IST NACH EU-RICHTLINIE 2002/78/EG VOM 01.OKTOBER 2002 NICHT MEHR ZULÄSSIG!  
ACHTUNG: IM SET SIND 4 BREMSBACKEN UND DIE DAZUGEHÖRIGEN ZUGFEDERN, DRUCKFEDERN UND ABDECKBLECHE ENTHALTEN!

Erstellt	ETI-Nummer	geändert	Änderungs-Nr.	Änderungsgrund	Revisions-Nr.
27.07.10	811591_de		FREIGABE		A
		16.02.2011 HI	16422	siehe Änderungsmitteilung	C
		13.02.2012 ÖJ	16740	BOWDENZUG GEÄNDERT	D