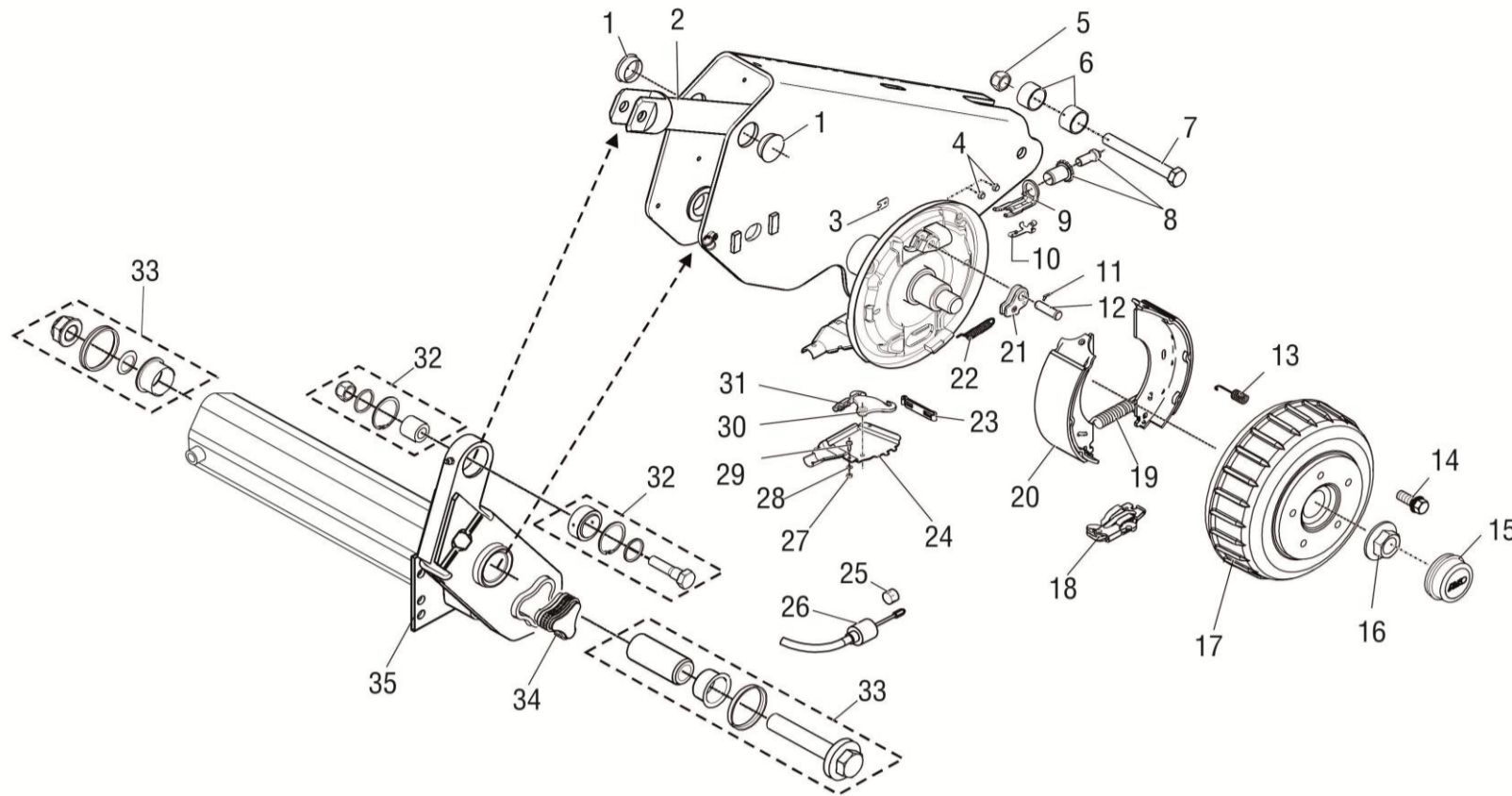


ACHSE ABSENKBAR ASB1800 O HYD UL90

ETI- Nr. 811592

(Bitte bei Bestellung angeben)

AL-KO
Ersatzteile



Pos.	Bezeichnung	Material-Nr.
1	STOPFEN	583615
2	HYDRAULIKZYLINDER	645541
3	ABDECKBLECH	2382610002
4	STOPFEN	373245
5	SECHSKANTMUTTER DIN 985-M16-10-A3C ***	702801
6	DISTANZBUCHSE	583599
7	SECHSKANTSCHRAUBE DIN 931-M16x130-10.9-A3C	703151
8	NACHSTELLSCHRAUBE UND NACHSTELLMUTTER	21873708
9	DRUCKBÜGEL	368361
10	BLATTFEDER	368405
11	SPLINT DIN 94 4X20-VZ	700192
12	LAGERBOLZEN	368651
13	DRUCKFEDER	2088800003
14	RADSCHRAUBE KUGEL M12x1,5	2081670020
15	VERSCHLUSSKAPPE Ø65	582505
16	FLANSMUTTER M27X2 ****	582506
17	BREMSTROMMEL KOMPLETT MIT LAGER Ø112X5 M12X1.5	573194
	ET-SET: JE 1X LAGER-SICHERUNGSRING-FLANSMUTTER	1224805
18	SPREIZGELENKSCHLOSS 2051 +	571510
19	ZUGFEDER	2082000007
20	BREMSBACKENSET FÜR EINE ACHSE INCL (ABDECKBLECH,ZUGFEDER,DRUCKFEDER)	1213890
21	RÜCKMATIKHEBEL LINKS	571386
	RECHTS	571387
22	ZUGFEDER	2187370003
23	EINHÄNGEÖSE (SONDER) ++	1361692

Pos.	Bezeichnung	Material-Nr.
24	SCHALE KOMPLETT LINKS	692367
	RECHTS	692368
25	KAPPE	371389
26	EINHÄNGBARER BOWDENZUG	890/1086 LANG 247284
	1020/1216 LANG	247285
	1130/1326 LANG	247286
	1320/1516 LANG	247287
	1430/1626 LANG	247288
	1620/1816 LANG	247289
	1790/1986 LANG	247290
	2700/2896 LANG	1231584
	2800/2996 LANG	1231585
27	SECHSKANTSCHRAUBE DIN 933-M5x12-8.8-A3C	703564
28	FEDERRING DIN 127-B 5-A3C	704303
29	SECHSKANTMUTTER DIN 934-M5-8-A3C ****	703028
30	UMLENKHEBEL	692415
31	EINHÄNGEÖSE	604262
32	ERSATZTEILSET	245097
33	ERSATZTEILSET	245096
34	VERSCHLUSSKAPPE	375901
35	SCHWINGHEBEL LINKS KOMPLETT MONTIERT	614329
	ENTHÄLT ET-SET POS 32/33	
	SCHWINGHEBEL RECHTS KOMPLETT MONTIERT	614330
	ENTHÄLT ET-SET POS 32/33	

+ DER DREHPUNKT DES SPREIZHEBELS MUSS AUF DER SELBEN SEITE WIE DER LAGERBOLZEN DER RÜCKMATIK MONTIERT WERDEN.

++ DIE OFFENE SEITE DER EINHÄNGEÖSE (FÜR DEN BOWDENZUG) MUSS ZUM DREHPUNKT DES SPREIZHEBELS ZEIGEN.

*** SELBSTSICHERNDE MUTTER UND SCHRAUBEN MIT EINER CHEMISCHEN SELBSTSICHERUNG DÜRFEN AUS SICHERHEITSGRÜNDEN NUR EINMAL VERWENDET WERDEN. NACH DEM LÖSEN IMMER DURCH EIN NEUTEIL ERSETZEN.

DER EINZELVERKAUF VON BREMSBACKEN IST NACH EU-RICHTLINIE 2002/78/EG VOM 01. OKTOBER 2002 NICHT MEHR ZULÄSSIG!
ACHTUNG: IM SET SIND 4 BREMSBACKEN UND DIE DAZUGEHÖRIGEN ZUGFEDERN, DRUCKFEDERN UND ABDECKBLECHE ENTHALTEN!

Erstellt	ETI-Nummer	geändert	Änderungs-Nr.	Änderungsgrund	Revisions-Nr.
27.07.10	811592_de		FREIGABE		A
		16.02.2011 HI	16422	siehe Änderungsmitteilung	B
		13.02.2012 ÖJ	16740	BOWDENZÜGE GEÄNDERT	D