

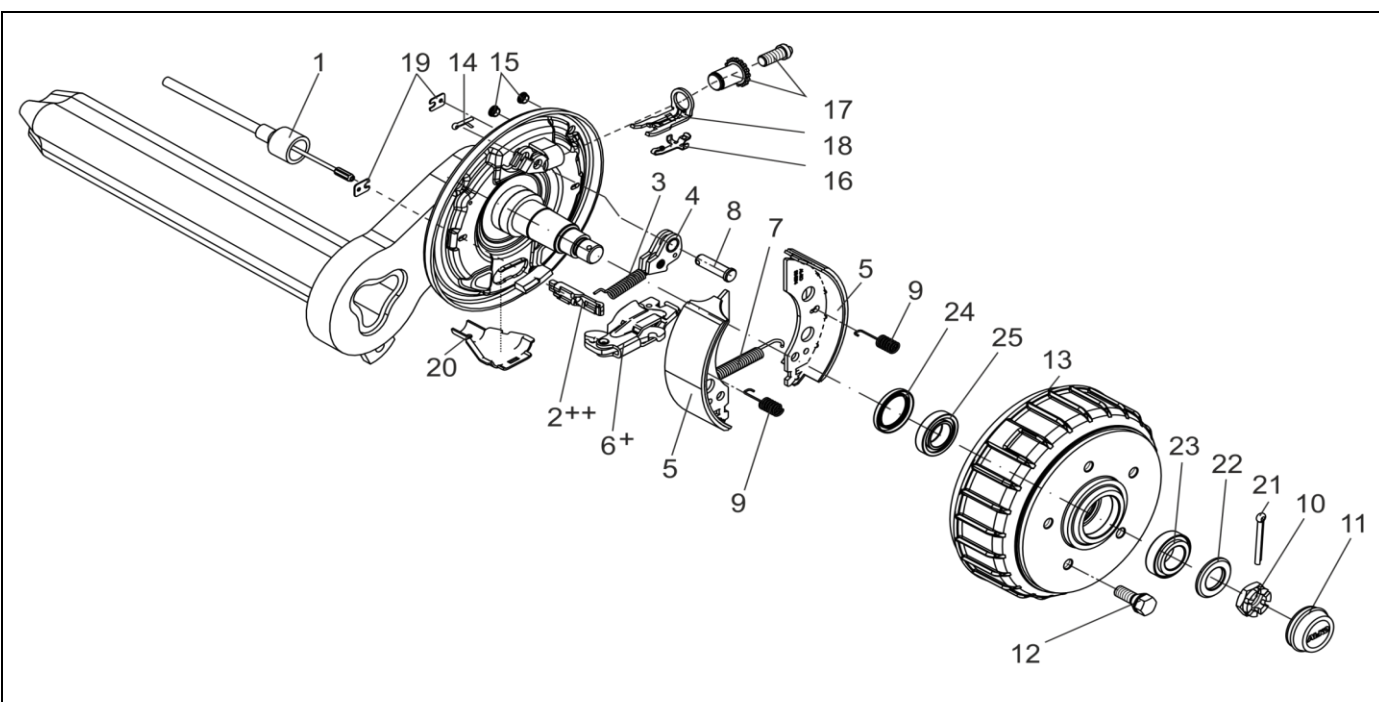
RADBREMSE 2361 ATLAS COPCO-CHINA

ETI- Nr. 811600

(Bitte bei Bestellung angeben)

AL-KO

Ersatzteile



Pos.	Bezeichnung	Material-Nr.	
1	EINHÄNGBARER BOWDENZUG	350 / 546 LANG	247281
		530 / 726 LANG	247282
		770 / 966 LANG	247283
		890 / 1086 LANG	247284
		1020 / 1216 LANG	247285
		1130 / 1326 LANG	247286
		1320 / 1516 LANG	247287
		1430 / 1626 LANG	247288
		1620 / 1816 LANG	247289
1790 / 1986 LANG	247290		
2	EINHÄNGEÖSE	++	604262
3	ZUGFEDER		2187370003
4	RÜCKMATIKHEBEL LINKS		571386
		RECHTS	571387
5	BREMSBACKENSET FÜR EINE ACHSE INCL (ABDECKBLECH,ZUGFEDER,DRUCKFEDER)		1213890
6	SPREIZGELENKSCHLOSS	+	571510
7	ZUGFEDER		2082000007
8	LAGERBOLZEN		368651

Pos.	Bezeichnung	Material-Nr.
9	DRUCKFEDER	2088800003
10	KRONENMUTTER DIN937-M24X1.5	701411
11	VERSCHLUSSKAPPE Ø56	2687810004
12	RADSCHRAUBE KUGEL M14X1.5	2081670002
13	BREMSTROMMEL KOMPLETT MIT LAGER Ø139.7X5 M14X1.5	1225705
14	SPLINT DIN 94 4X20-VZ	700192
15	STOPFEN	373245
16	BLATTFEDER	368405
17	NACHSTELLSCHRAUBE UND NACHSTELLMUTTER	21873708
18	DRUCKBÜGEL	368361
19	ABDECKBLECH	2382610002
20	SCHALE	371387
21	SPLINT DIN 94-5X45-A3C	701963
22	SCHEIBE DIN125-B25-A3C	700627
23	KEGELROLLENLAGER DIN 720-32006	701574
24	RADIAL WELLENDICHRING DIN3760-AS 55X75X8-NBR	700779
25	KEGELROLLENLAGER LM501349/310	701230

+ DER DREHPUNKT DES SPREIZHEBELS MUSS AUF DER SELBEN SEITE WIE DER LAGERBOLZEN DER RÜCKMATIK MONTIERT WERDEN.

++ DIE OFFENE SEITE DER EINHÄNGEÖSE (FÜR DEN BOWDENZUG) MUSS ZUM DREHPUNKT DES SPREIZHEBELS ZEIGEN.

DER EINZELVERKAUF VON BREMSBACKEN IST NACH EU-RICHTLINIE 2002/78/EG VOM 01.OKTOBER 2002 NICHT MEHR ZULÄSSIG!
ACHTUNG: IM SET SIND 4 BREMSBACKEN UND DIE DAZUGEHÖRIGEN ZUGFEDERN, DRUCKFEDERN UND ABDECKBLECHE ENTHALTEN!

Erstellt	ETI-Nummer	geändert	Änderungs-Nr.	Änderungsgrund	Revisions-Nr.
22.08.12 ÖJ	811600_de		FREIGABE		A