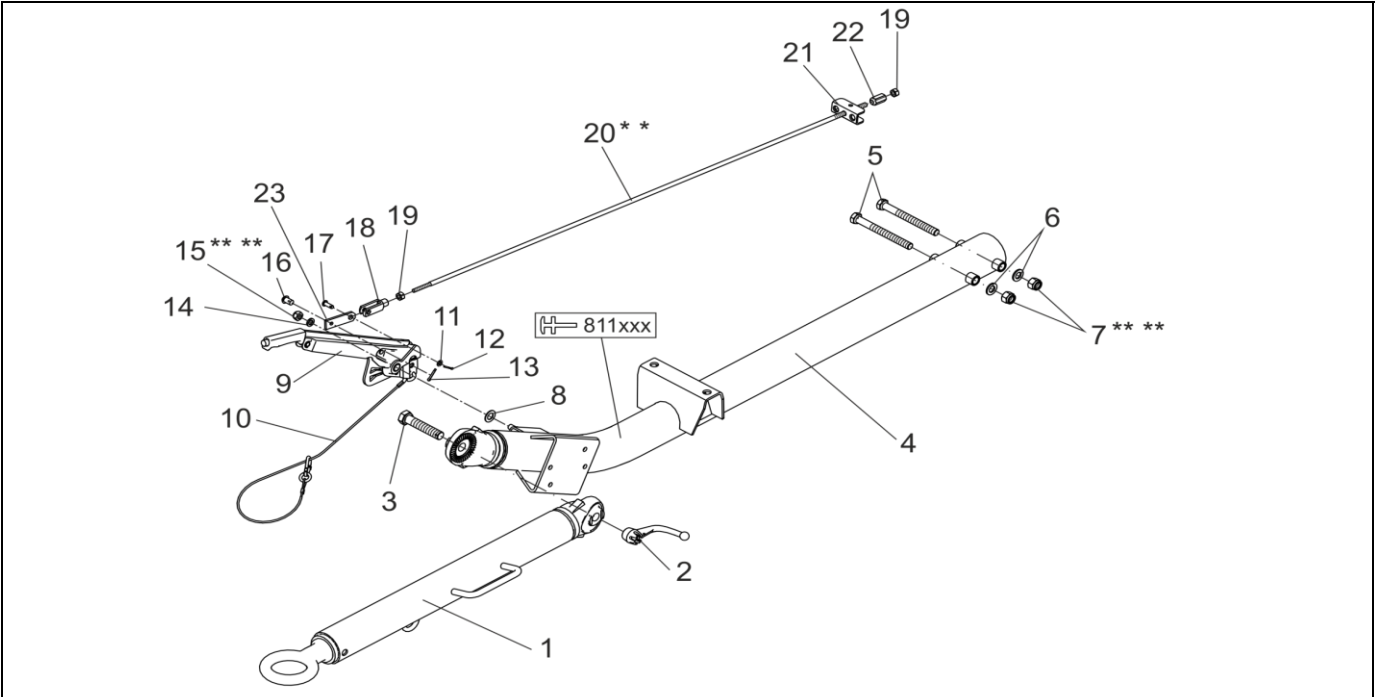


ZUGDEICHSEL UNGEBREMST 2000 KG MIT STANDBREMSE ATLAS COPCO

ETI- Nr. 811601

(Bitte bei Bestellung angeben)

AL-KO
Ersatzteile



Pos.	Bezeichnung	Material-Nr.
1	DEICHSELROHR GERADE	1374518
2	FESTSTELL KNEBEL GEKRÖPFT	1372836
3	BOLZEN M20X1.5X100	L14126001
4	DEICHSELROHR GEBOGEN	1374522
5	SECHSKANTSCHRAUBE DIN 931-M16X170-8.8-A3C	702017
6	SCHEIBE DIN125-A17-A3C	700625
7	SECHSKANTMUTTER DIN 985-M16-10-A3C ** **	702801
8	FEDERSCHEIBE DIN 137-B16	701968
9	HANDBREMSHEBEL INCL. ABREISSSEIL	243737
10	ABREISSSEIL FÜR HANDBREMSHEBEL	209534
11	SCHEIBE DIN1440-8-A3C	702803
12	SPLINT DIN 94-2X16-A3C	702802

Pos.	Bezeichnung	Material-Nr.
13	SPLINT DIN 94 4X20-VZ	700192
14	SCHEIBE DIN 9021-ST-A13-A3C	702798
15	SECHSKANTMUTTER DIN 985-M12-10-A3C ** **	702750
16	BOLZEN	2076810609
17	SPLINTBOLZEN DIN 1434-8X22X19-A3C	702666
18	GABELKOPF DIN 71752 8x32-A3C	700852
19	SECHSKANTMUTTER DIN 934-M8-8-A3C	700108
20	ZUGSTANGE **	1349142
21	AUSGLEICHSPROFIL EINACHSER	2385760002
22	KUGELBUNDMUTTER M10 (35MM LANG)	2088890006
23	LASCHE	583071

** BEI BESTELLUNG BITTE LÄNGE UND Ø ANGEBEN !

*** SELBSTSICHERNDE MUTTER UND SCHRAUBEN MIT EINER CHEMISCHEN SELBSTSICHERUNG DÜRFEN AUS SICHERHEITSGRÜNDEN NUR EINMAL VERWENDET WERDEN. NACH DEM LÖSEN IMMER DURCH EIN NEUTEIL ERSETZEN.

Erstellt	ETI-Nummer	geändert	Änderungs-Nr.	Änderungsgrund	Revisions-Nr.
23.08.120J	811601_de		FREIGABE		A