

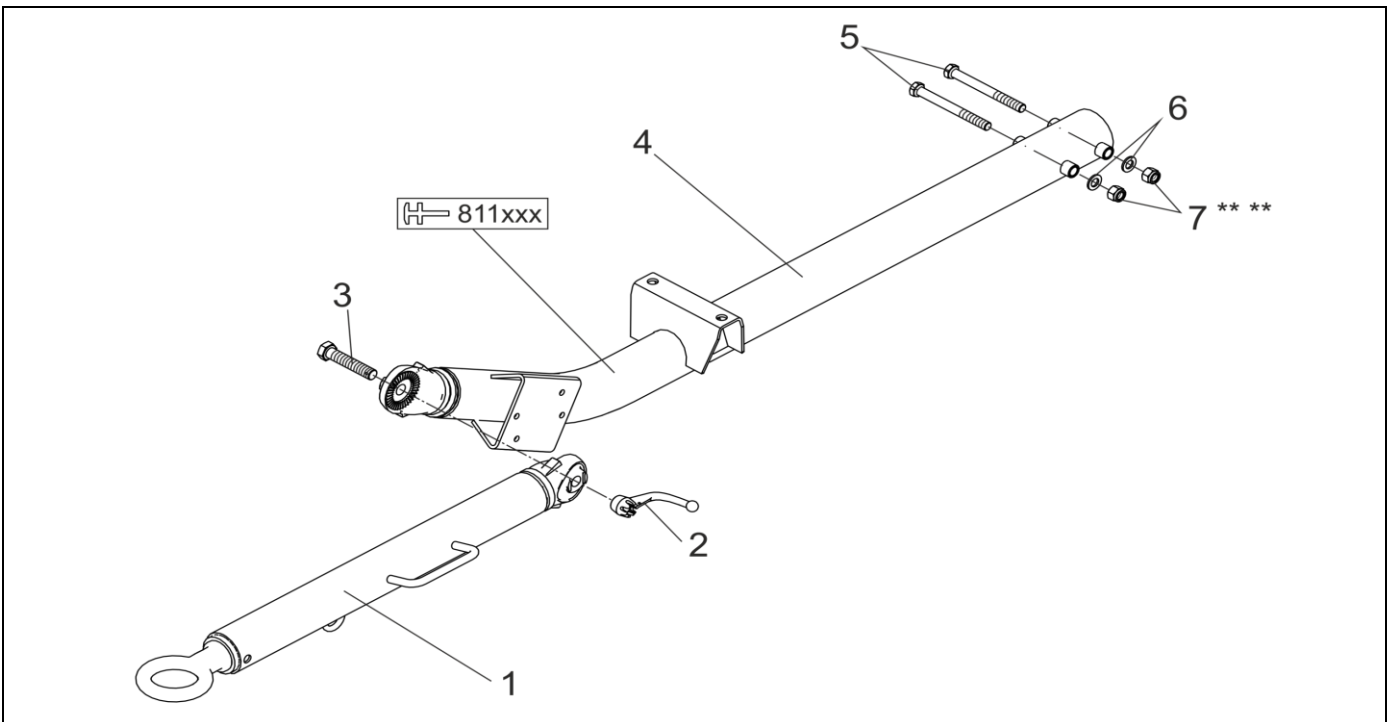
ZUGDEICHSEL UNGEBREMST 2000 KG ATLAS COPCO

ETI- Nr. 811602

(Bitte bei Bestellung angeben)

AL-KO

Ersatzteile



Pos.	Bezeichnung	Material-Nr.
1	DEICHSELROHR GERADE	1374518
2	FESTSTELL KNEBEL GEKRÖPFT	1372836
3	BOLZEN M20X1.5X100	L14126001
4	DEICHSELROHR GEBOGEN	1374520
5	SECHSKANTSCHRAUBE DIN 931-M16X170-8.8-A3C	702017
6	SCHEIBE DIN125-A17-A3C	700625
7	SECHSKANTMUTTER DIN 985-M16-10-A3C ** **	702801

*** SELBSTSICHERNDE MUTTER UND SCHRAUBEN MIT EINER CHEMISCHEN SELBSTSICHERUNG DÜRFEN AUS SICHERHEITSGRÜNDEN NUR EINMAL VERWENDET WERDEN. NACH DEM LÖSEN IMMER DURCH EIN NEUTEIL ERSETZEN.

Erstellt	ETI-Nummer	geändert	Änderungs-Nr.	Änderungsgrund	Revisions-Nr.
24.08.12ÖJ	811602_de		FREIGABE		A