

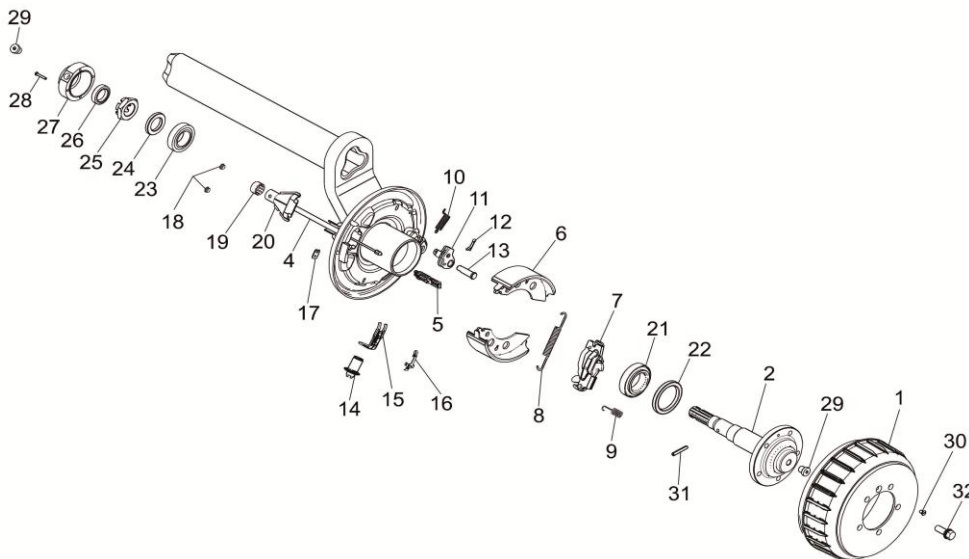
RADBR EURO1 2361 ANTRIEBSACHSE

ETI- Nr. 811603

(Bitte bei Bestellung angeben)

AL-KO

Ersatzteile



Pos.	Bezeichnung	Material-Nr.
1	BREMSTROMMEL Ø112X5 M12X1.5	606042
2	ANTRIEBSWELLE KOMPLETT	1367117
4	EINHÄNGBARER BOWDENZUG 350 / 546 LANG	247281
	530 / 726 LANG	247282
	770 / 966 LANG	247283
	890 / 1086 LANG	247284
	1020 / 1216 LANG	247285
	1130 / 1326 LANG	247286
5	EINHÄNGÖSE ++	604262
6	BREMSBACKENSET FÜR EINE ACHSE INCL (ABDECKBLECH,ZUGFEDER,DRUCKFEDER)	1213890
7	SPREIZGELENKSCHLOSS 2051 +	571510
8	ZUGFEDER	2082000007
9	DRUCKFEDER	2088800003
10	ZUGFEDER	2187370003
11	RÜCKMATIKHEBEL LINKS	571386
	RECHTS	571387
12	SPLINT DIN 94 4X20-VZ	700192
13	LAGERBOLZEN	368651
14	NACHSTELLSCHRAUBE UND NACHSTELLMUTTER	21873708
15	DRUCKBÜGEL	368361
16	BLATTFEDER	368405
17	ABDECKBLECH	2382610002
18	STOPFEN	373245
19	KAPPE	371389

Pos.	Bezeichnung	Material-Nr.
20	SCHALE	371387
21	KEGELROLLENLAGER LM501349/310 *	701230
22	RADIAL WELLENDICHTRING DIN3760-SC 55X75X8-NBR	705912
23	KEGELROLLENLAGER DIN 720-32007 *	700261
24	SCHEIBE	1367127
25	KRONENMUTTER DIN937-M30X1.5-A3C	705896
26	RADIAL WELLENDICHTRING DIN3760-TC 27X42X10-NBR	705895
27	ABDECKUNG ***	1367121
28	ZYLINDERSCHRAUBE DIN 84-M4X25-A2-70 **	705893
29	ZYLINDERKOPFSCHRAUBE MIT INNENSECHSKANT G 1/4"X12 (SONDER) ****	705894
30	SENKTSCHRAUBE ISO 2009-M6X10-5.8-A2-70	705897
31	SPANNSTIFT DIN 1481-6X40	700166
32	RADTSCHRAUBE KEGEL M12x1,5	1338784

* EINGEKLEBT MIT PERMABOND F201 MATERIAL-NR. 800401

** MIT LOCTITE 243 NEW GESICHERT MATERIAL-NR. 373286

*** ANLAGEFLÄCHEN ABGEDICHTET MIT PERMABOND A136 MATERIAL-NR. 800400

+ DER DREHPUNKT DES SPREIZHEBELS MUSS AUF DER SELBEN SEITE WIE DER LAGERBOLZEN DER RÜCKMATIK MONTIERT WERDEN.

++ DIE OFFENE SEITE DER EINHÄNGÖSE (FÜR DEN BOWDENZUG) MUSS ZUM DREHPUNKT DES SPREIZHEBELS ZEIGEN.

*** SELBSTSICHERNDE MUTTER UND SCHRAUBEN MIT EINER CHEMISCHEN SELBSTSICHERUNG DÜRFEN AUS SICHERHEITSGRÜNDEN NUR EINMAL VERWENDET WERDEN. NACH DEM LÖSEN IMMER DURCH EIN NEUTEIL ERSETZEN.

DER EINZELVERKAUF VON BREMSBACKEN IST NACH EU-RICHTLINIE 2002/78/EG VOM 01. OKTOBER 2002 NICHT MEHR ZULÄSSIG!

ACHTUNG: IM SET SIND 4 BREMSBACKEN UND DIE DAZUGEHÖRIGEN ZUGFEDERN, DRUCKFEDERN UND ABDECKBLECHE ENTHALTEN!

Erstellt	ETI-Nummer	geändert	Änderungs-Nr.	Änderungsgrund	Revisions-Nr.
14.07.10	811603_de		FREIGABE		A
		14.02.2012 ÖJ	16740	BOWDENZÜGE GEÄNDERT	B