

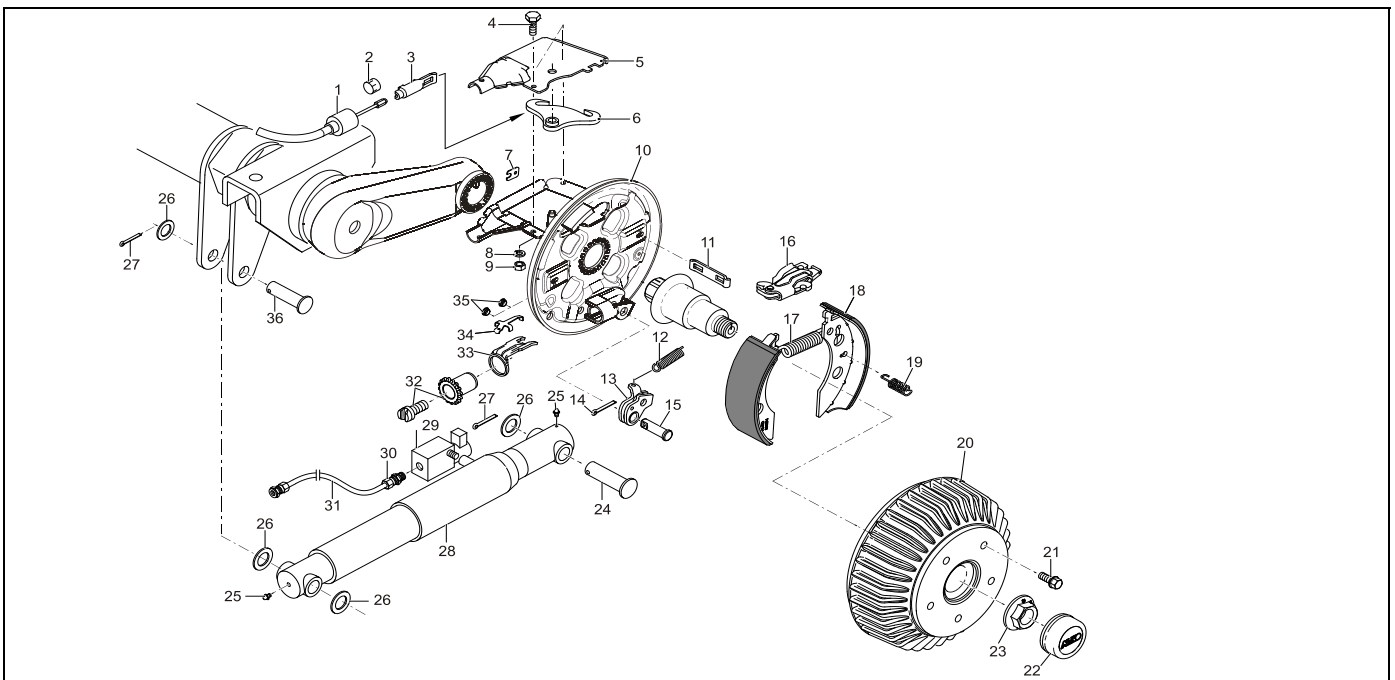
ACHSE ABSENKBAR BRA1600/2051 EA/TA 90GR

ETI- Nr. 811604

(Bitte bei Bestellung angeben)

AL-KO

Ersatzteile



Pos.	Bezeichnung	Material-Nr.	
1	BOWDENZUG EINHÄNGBAR	890 / 1086 LANG	247284
		1020 / 1216 LANG	247285
		1130 / 1326 LANG	247286
		1320 / 1516 LANG	247287
		1430 / 1626 LANG	247288
		1620 / 1816 LANG	247289
		1790 / 1986 LANG	247290
2	KAPPE	371389	
3	EINHÄNGEÖSE	604262	
4	SECHSKANTSCHRAUBE DIN 933-M5x12-8-8-A3C	703564	
5	SCHALE KOMPLETT LINKS RECHTS	692367	692368
		692368	692367
6	UMLENKHEBEL	692415	
7	ABDECKBLECH	2382610002	
8	FEDERRING DIN 127-B 5-A3C	704303	
9	SECHSKANTMUTTER DIN 934-M5-8-A3C ***	703028	
10	BREMSSCHILD LINKS 2051 RECHTS 2051	1366845	1366846
		1366846	1366845
11	EINHÄNGEÖSE (SONDER)	**	1361692
12	ZUGFEDER		2187370003
13	RÜCKMATIKHEBEL LINKS RECHTS	571386	571387
		571387	571386
14	SPLINT DIN 94 4X20-VZ		700192
15	LAGERBOLZEN		368651
16	SPREIZGELENKSCHLOSS 2051 *		571510

Pos.	Bezeichnung	Material-Nr.	
17	ZUGFEDER	1362597	
18	BREMSBACKENSET FÜR EINE ACHSE INCL (ABDECKBLECH,ZUGFEDER,DRUCKFEDER)	1224783	
19	DRUCKFEDER	2088800003	
20	BREMSTROMMEL KOMPLETT MIT LAGER Ø112X5 M12X1.5 ET-SET: 1X LAGER-SICHERUNGSRING-FLANSCHMUTTER	586450	1224803
		1224803	586450
21	RADSCHRAUBE KEGEL M12x1,5 KUGEL M12x1,5	2081670018	2081670020
		2081670020	2081670018
22	VERSCHLUSSKAPPE Ø65	582505	
23	FLANSCHMUTTER M27X2 ***	582506	
24	BOLZEN EINACHS TANDEM	1367509 1310454	
25	KEGELSCHMIERNIPPEL DIN 71412-AS 8X1	700204	
26	SCHEIBE PA DIN 988-28X40X2	701167	
27	SPLINT DIN 94-5X45-A3C	701963	
28	HYDRAULIKZYLINDER EINACHS TANDEM	1367329	1337450
		1337450	1367329
29	RÜCKSCHLAGVENTIL	*	
30	WINKELVERSCHRAUBUNG	*	
31	HYDRAULIKSCHLAUCH	*	
32	NACHSTELLSCHRAUBE UND NACHSTELLMUTTER	21873708	
33	DRUCKBÜGEL	368361	
34	BLATTFEDER	368405	
35	STOPFEN	373245	
36	BOLZEN	1310454	

* GEHÖREN NICHT ZUM AL-KO LIEFERUMFANG. LIEFERANT DIESER TEILE IST:

FRITZ STIEFEL GmbH - HYDRAULIK - PNEUMATIK
DR. CARL-SCHWENK-STRASSE 16
D-89233 NEU-ULM BURLAFINGEN
Fax (+49) 731/717341

+ DER DREHPUNKT DES SPREIZHEBELS MUSS AUF DER SELBEN SEITE WIE DER LAGERBOLZEN DER RÜCKMATIK MONTIERT WERDEN.

++ DIE OFFENE SEITE DER EINHÄNGEÖSE (FÜR DEN BOWDENZUG) MUSS ZUM DREHPUNKT DES SPREIZHEBELS ZEIGEN.

*** SELBSTSICHERNDE MUTTER UND SCHRAUBEN MIT EINER CHEMISCHEN SELBSTSICHERUNG DÜRFEN AUS SICHERHEITSGRÜNDEN NUR EINMAL VERWENDET WERDEN. NACH DEM LÖSEN IMMER DURCH EIN NEUTEIL ERSETZEN.

DER EINZELVERKAUF VON BREMSBACKEN IST NACH EU-RICHTLINIE 2002/78/EG VOM 01. OKTOBER 2002 NICHT MEHR ZULÄSSIG!
ACHTUNG: IM SET SIND 4 BREMSBACKEN UND DIE DAZUGEHÖRIGEN ZUGFEDERN, DRUCKFEDERN UND ABDECKBLECHE ENTHALTEN!

Erstellt	ETI-Nummer	geändert	Änderungs-Nr.	Änderungsgrund	Revisions-Nr.
03.08.10	811604_de		FREIGABE		A
		16.02.2011 HI	16422	siehe Änderungsmitteilung	B
		14.02.2012 ÖJ	16740	BOWDENZÜGE GEÄNDERT	C