

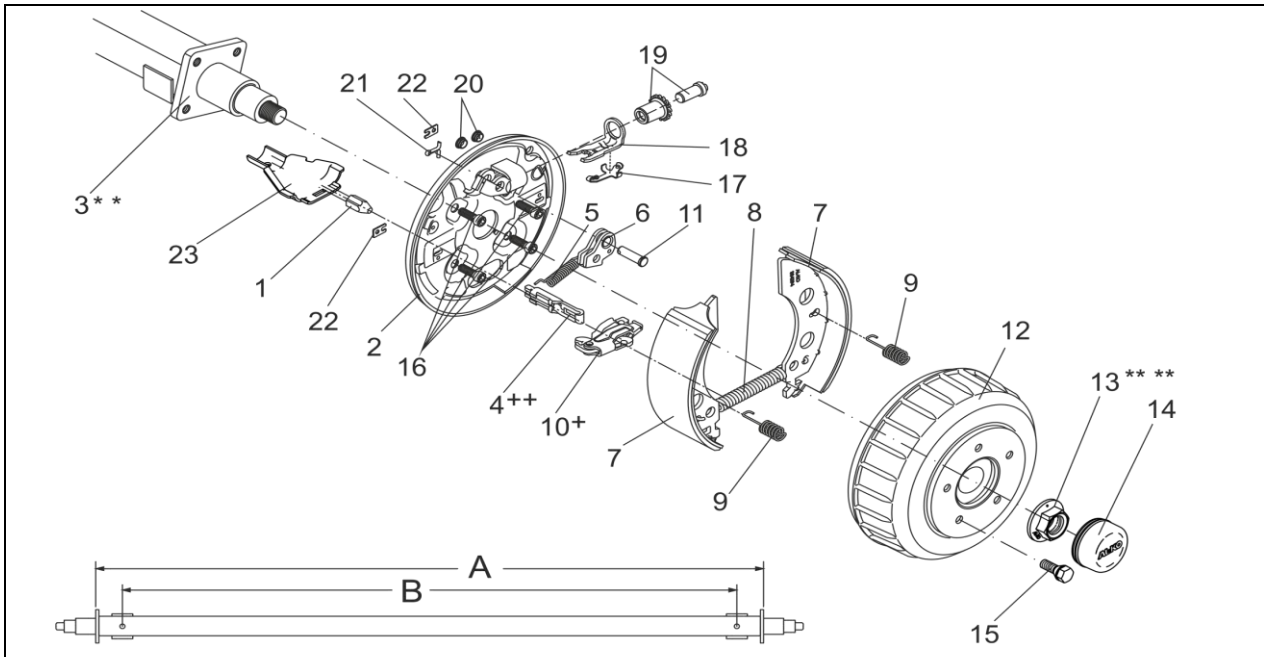
ACHSE STARR GEBREMSTE RÜCKMATIK EINZELACHSE 1500 KG, UNTENEINBAU

AL-KO

ETI- Nr. 811605

(Bitte bei Bestellung angeben)

Ersatzteile



Pos.	Bezeichnung	Material-Nr.
1	EINHÄNGBARER BOWDENZUG 350 / 546 LANG	247281
		247282
		247283
		247284
		247285
		247286
		247287
		247288
		247289
2	BREMSSCHILD LINKS 2051 A	691048
		RECHTS 2051 A
3	ACHSROHR MIT STUMMEL	**
4	EINHÄNGEÖSE ++	604262
5	ZUGFEDER	2187370003
6	RÜCKMATIKHEBEL LINKS	571386
		RECHTS
7	BREMSBACKENSET FÜR EINE ACHSE INCL (ABDECKBLECH, ZUGFEDER, DRUCKFEDER)	1213889
8	ZUGFEDER	2082000007
9	DRUCKFEDER	2088800003
10	SPREIZGELENKSCHLOSS 2051 +	571510
11	LAGERBOLZEN	368651

Pos.	Bezeichnung	Material-Nr.
12	BREMSTROMMEL KOMPLETT MIT LAGER Ø112X5 M12X1.5 BIS 750KG	586450
		ET-SET: JE 1X LAGER-SICHERUNGSRING-FLANSCHMUTTER
13	FLANSCHMUTTER M24X1.5 *** **	581200
14	VERSCHLUSSKAPPE Ø57	581197
15	RADSCHRAUBE KUGEL M12X1.5	2081670020
		KEGEL M12X1.5
16	ZYLINDERSCHRAUBE MIT INNENSECHSKANT DIN 6912-M12X30-8.8-A3C	705673
17	BLATTFEDER	368405
18	DRUCKBÜGEL	368361
19	NACHSTELLSCHRAUBE UND NACHSTELLMUTTER	21873708
20	STOPFEN	373245
21	SPLINT DIN 94 4X20-VZ	700192
22	ABDECKBLECH	2382610002
23	SCHALE	371387

+ DER DREHPUNKT DES SPREIZHEBELS MUSS AUF DER SELBEN SEITE WIE DER LAGERBOLZEN DER RÜCKMATIK MONTIERT WERDEN.

++ DIE OFFENE SEITE DER EINHÄNGEÖSE (FÜR DEN BOWDENZUG) MUSS ZUM DREHPUNKT DES SPREIZHEBELS ZEIGEN.

*** BEI BESTELLUNG BITTE MAß A UND B ANGEBEN !

** ** SELBSTSICHERNDE MUTTER UND SCHRAUBEN MIT EINER CHEMISCHEN SELBSTSICHERUNG DÜRFEN AUS SICHERHEITSGRÜNDEN NUR EINMAL VERWENDET WERDEN. NACH DEM LÖSEN IMMER DURCH EIN NEUTEIL ERSETZEN.

DER EINZELVERKAUF VON BREMSBACKEN IST NACH EU-RICHTLINIE 2002/78/EG VOM 01. OKTOBER 2002 NICHT MEHR ZULÄSSIG!
 ACHTUNG: IM SET SIND 4 BREMSBACKEN UND DIE DAZUGEHÖRIGEN ZUGFEDERN, DRUCKFEDERN UND ABDECKBLECHE ENTHALTEN!

Erstellt	ETI-Nummer	geändert	Änderungs-Nr.	Änderungsgrund	Revisions-Nr.
26.07.20120J	811605_de		FREIGABE		A