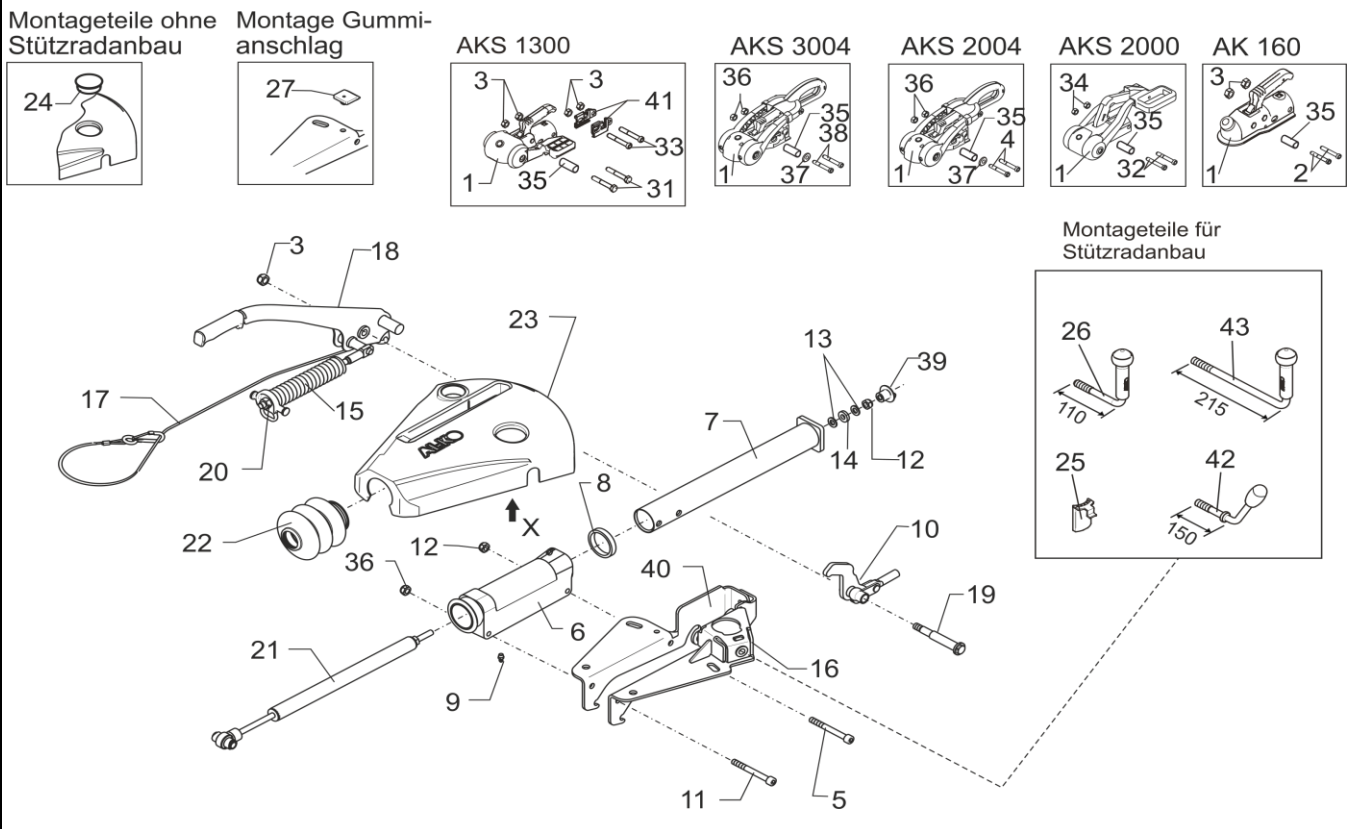


AUFLAUFEINRICHTUNG EURO 150V 2. GENERATION

ETI- Nr. 811610

(Bitte bei Bestellung angeben)

AL-KO
Ersatzteile



Pos.	Bezeichnung	Material-Nr.
1	KUGELKUPPLUNG AK 160, AKS 2000; AKS 2004 und AKS 3004	*****
2	SECHSKANTSCHRAUBE DIN 931-M12X70-8.8-ZN8DISP	705418
3	SECHSKANTMUTTER DIN 980-V M12-8-ZN8DISP	705389
4	ZYLINDERSCHRAUBE DIN 7984 M12X75-8.8-ZN8DISP	706481
5	ZYLINDERSCHRAUBE MIT INNENSECHSKANT DIN 912-M10X85-8.8-ZN8DISP	706396
6	LAGERKARTUSCHE	1351210
7	ZUGROHR	643095
8	DÄMPFUNGSGUMMI	371372
9	SCHMIERNIPPEL AM 8x1 DIN 71412	700204
10	UMLENKHEBEL (INKL. KEGELSCHMIERNIPPEL) ih = 90/27 ih = 90/30	646417 690007
11	SECHSKANTSCHRAUBE DIN 931-M12X85-8.8-ZN8DISP	705442
12	SECHSKANTMUTTER DIN 985-M10-10-ZN8DISP	705519
13	SCHEIBE DIN125-A10.5-ZN8DISP	700139
14	HARTGUMMISCHEIBE	643098
15	ZYLINDER FÜR HANDBREMSHEBEL	648750
16	WINKEL LINKS	1351209
17	ABREISSSEIL FÜR HANDBREMSHEBEL	368605
18	HANDBREMSHEBEL INCL. ABREISSSEIL	648474
19	LÄGERSCHRAUBE	647154
20	SECHSKANTMUTTER DIN 934-M12-8-ZN8DISP ****	705379
21	STOßDÄMPFER	690389

Pos.	Bezeichnung	Material-Nr.
22	FALTENBALG FÜR AK 300 AKS 2000, 2004, 3004	366356 607133
23	ABDECKHAUBE	*
24	STOPFEN	1312564
25	KLEMLASCHE	690182
26	FESTSTELL KNEBEL (110MM LANG)	646423
27	GUMMIANSCHLAG	690003
31	SECHSKANTSCHRAUBE DIN 931-M12X75-8.8-ZN8DISP	705427
32	SECHSKANTSCHRAUBE DIN 931-M12X80-10.9-ZN8DISP	706358
33	ZYLINDERSCHRAUBE DIN 7984 M12X80-8.8-ZN8DISP	706305
34	SECHSKANTMUTTER DIN 980-V M12-10-ZN8DISP	705521
35	DISTANZBUCHSE	647925
36	SECHSKANTMUTTER DIN 985-M12-8-ZN8DISP	706437
37	SCHEIBE DIN125-A13-ZN8DISP	705397
38	ZYLINDERKOPFSCHRAUBE M12X78 MIT INNENSECHSKANT	692034
39	FLÜGELMUTTER	690393
40	WINKEL RECHTS **	1540139
41	PLATTE LINKS RECHTS	605162 605163
42	FESTSTELL KNEBEL (150MM LANG)	610561
43	FESTSTELL KNEBEL (215MM LANG)	1362330

- * Bestell-Nr. der Abdeckhaube siehe Ansicht "X"
- ** Bestell-Nr. = AE montiert-Nr. (seitlich im Winkel eingepägt, bzw.ab 2001 auf Klebetypenschild an gleicher Stelle)
- **** ACHTUNG: Die Skt.-Mutter Pos. 20 muss nach der Montage des Handbremshebels kpl. in der Auflaufeinrichtung wieder demontiert werden! (es besteht die Gefahr, den Federzylinder zu verlieren)
- ***** Einnietmutter zum Nachrüsten Art.-Nr. 1212718
- ***** Bei Bestellung bitte genau Typenangaben der Kupplung / Stabilisator angeben !

Erstellt	ETI-Nummer	geändert	Änderungs-Nr.	Änderungsgrund	Revisions-Nr.
14.03.11	811610_de	20.07.15ÖJ			A