

AUFLAUFEINRICHTUNG EURO 200V 2. GENERATION

ETI- Nr. 811611

(Bitte bei Bestellung angeben)

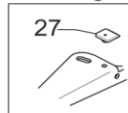
AL-KO

Ersatzteile

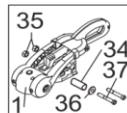
Montageteile ohne
Stützradanbau



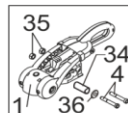
Montage Gummi-
anschlag



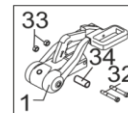
AKS 3004



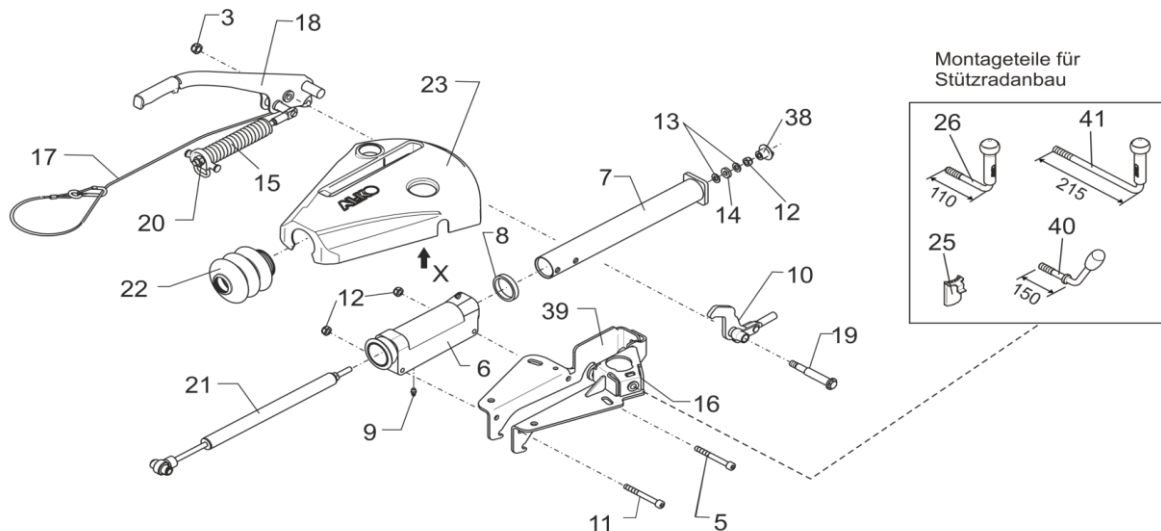
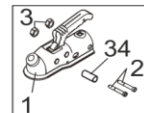
AKS 2004



AKS 2000



AK 300



Pos.	Bezeichnung	Material-Nr.
1	KUGELKUPPLUNG AK 300, AKS 2000, AKS 2004 und AKS 3004	*****
2	SECHSKANTSCHRAUBE DIN 931-M12X75-8.8-ZN8DISP	705427
3	SECHSKANTMUTTER DIN 985-M12-10-ZN8DISP	705526
4	ZYLINDERSCHRAUBE DIN 7984 M12X75-8.8-ZN8DISP	706481
5	ZYLINDERSCHRAUBE MIT INNENSECHSKANT DIN 912-M10X85-8.8-ZN8DISP	704298
6	LAGERKARTUSCHE M10	690180
7	ZUGROHR	643096
8	DÄMPFUNGSGUMMI	371372
9	KEGELSCHMIERNIPPEL DIN 71412-AS 8X1	700204
10	UMLENKHEBEL (INKL. KEGELSCHMIERNIPPEL)	iH = 90/27 646417 iH = 90/30 690007 iH = 90/34.5 690031
11	SECHSKANTSCHRAUBE DIN 931-M12X85-8.8-ZN8DISP	705442
12	SECHSKANTMUTTER DIN 985-M10-10-ZN8DISP	705519
13	SCHEIBE DIN125-A10.5-ZN8DISP	705396
14	HARTGUMMISCHEIBE	643098
15	ZYLINDER FÜR HANDBREMSHEBEL	648750
16	WINKEL LINKS	1351209
17	ABREISSSEIL FÜR HANDBREMSHEBEL	368605
18	HANDBREMSHEBEL INCL. ABREISSSEIL UND ZYLINDER	648475

Pos.	Bezeichnung	Material-Nr.
19	LAGERSCHRAUBE	647154
20	SECHSKANTMUTTER DIN 934-M12-8-ZN8DISP ****	705379
21	STOßDÄMPFER	690388
22	FALTENBALG FÜR	AK 300 366356 AKS 2000, 2004, 3004 607133
23	ABDECKHAUBE	*
24	STOPFEN	1312564
25	KLEMMLASCHE	690182
26	FESTSTELL KNEBEL (110MM LANG)	646423
27	GUMMIANSCHLAG	690003
32	SECHSKANTSCHRAUBE DIN 931-M12X80-10.9-ZN8DISP	706358
33	SECHSKANTMUTTER DIN 980-V M12-10-ZN8DISP	705521
34	DISTANZBUCHSE	647923
35	SECHSKANTMUTTER DIN 985-M12-8-ZN8DISP	706437
36	SCHEIBE DIN125-A13-ZN8DISP	705397
37	ZYLINDERKOPFSCHRAUBE M12X78 MIT INNENSECHSKANT	692034
38	FLÜGELMUTTER KUNSTSTOFF M10	690393
39	WINKEL RECHTS **	1540140
40	FESTSTELL KNEBEL (150MM LANG)	610561
41	FESTSTELL KNEBEL (215MM LANG)	1362330

* Bestell-Nr. der Abdeckhaube siehe Ansicht " X "

** Bestell-Nr. = AE montiert-Nr. (seitlich im Winkel eingepreßt, bzw.ab 2001 auf Klebetypenschild an gleicher Stelle).

**** ACHTUNG: Die Skt.-Mutter Pos. 20 muss nach der Montage des Handbremshebels kpl. in der Auflaufeinrichtung wieder demontiert werden! (es besteht die Gefahr, den Federzylinder zu verlieren)

***** Einnietmutter zum Nachrüsten Art.-Nr. 1212718

***** Bei Bestellung bitte genau Typenangaben der Kupplung / Stabilisator angeben !

Erstellt	ETI-Nummer	geändert	Änderungs-Nr.	Änderungsgrund	Revisions-Nr.
21.03.11	811611_de	20.07.15ÖJ			A