

AE VKT 2,8VB / 1-C

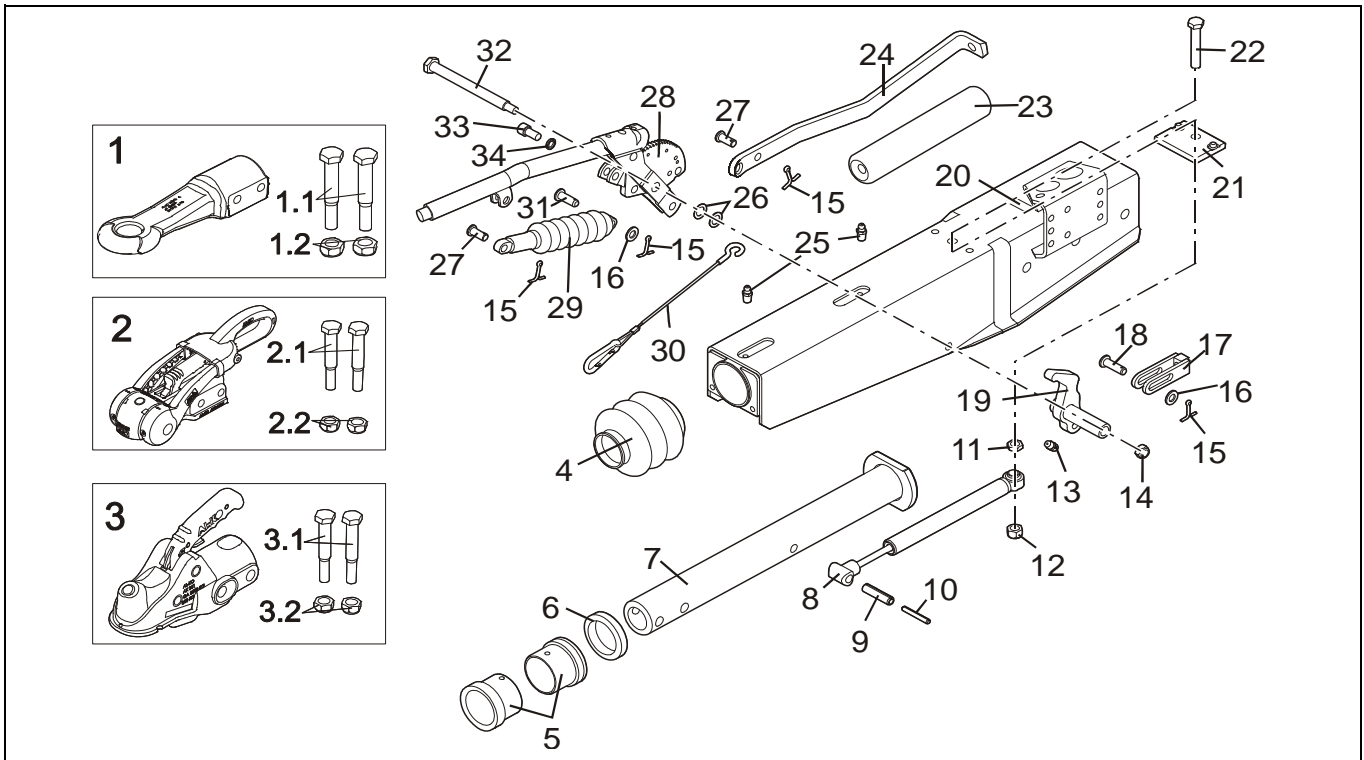
ETI- Nr. 811614

(Bitte bei Bestellung angeben)

nur für Aufsteckösen

AL-KO

Ersatzteile



Pos.	Bezeichnung	Material-Nr.
1	ZUGÖSE ENGLAND Ø 30	1224112
	ZUGÖSE ENGLAND Ø 40	1224113
	ZUGÖSE DIN Ø 40	1224114
	ZUGÖSE ITALIEN Ø 45	1224115
	ZUGÖSE ENGLAND Ø 50	1224116
	ZUGÖSE FRANKREICH Ø 68	1224117
	ZUGÖSE NATO Ø 76	1224118
1.1	6KT SCHRAUBE M16x100 DIN 931	703795
1.2	6KT MUTTER M16 DIN 985	704089
2	AKS 3504 verpackt	1224571
2.1	6KT SCHRAUBE M16x100 DIN 931	703548
2.2	6KT MUTTER M16 DIN 985	704089
3	AK 351 MIT SOFTDOCK	1223716
3.1	6KT SCHRAUBE M16x100 DIN 931	703548
3.2	6KT MUTTER M16 DIN 95	704089
4	FALTENBALG	21726605
5	LAGERBUCHSE	2172660004
6	DÄMPFUNGSGUMMI	2172660003
7	ZUGROHR GESCHW MIT 3 BOHRUNGEN	1351222
8	STOSSDÄMPFER	372854
9	SPANNHÜLSE 14x55	702371
10	SPANNHÜLSE 8x55	702369
11	MUTTER B14 DIN 439-04 A3C	701854
12	6KT MUTTER M14 DIN 980	704067

Pos.	Bezeichnung	Material-Nr.
13	SCHMIERNIPPEL AS 6x1 KEGEL	700203
14	6KT MUTTER M12 DIN 985	702750
15	SPLINT 3,2x20 DIN 94	702004
16	SCHEIBE A13 DIN 125	700140
17	GABELKOPF	21783407
18	BOLZEN B12 H11x40x34,5	702857
19	UMLENKHEBEL KPL. *	
	iH = 90:35,5	590130
	iH = 90:32	380804
20	VKT-GEHÄUSE (EINZELN NICHT LIEFERBAR)	**
21	ANSCHLAG	647966
22	6KT SCHRAUBE M14x80 DIN 933	701514
23	FEDERZYLINDER KPL.	21783408
24	ZUGBÜGEL	353137
25	SCHMIERNIPPEL AS 8x1 KEGEL	375900
26	UNTERLEGSCHLEIBE POLYAMID	2075750006
27	BOLZEN	358533
28	HANDBREMSHEBEL KPL. ***	220297
29	GASFEDER	603896
30	ABREISSSEIL MIT HAKEN	209385
31	BOLZEN B12 H11x35x29,5	701575
32	LAGERBOLZEN GESCHW	590127
33	6KT SCHRAUBE M12x25 DIN 912	703340
34	RINGFEDER 12	703339

* INCL. SCHMIERNIPPEL (POS. 13), SPLINT (POS. 15), SCHEIBE (POS. 16), GABELKOPF (POS. 17) UND BOLZEN (POS. 18)

** BEI BESTELLUNG DER AUFLAUFANRICHTUNG SIEHE EINPRÄGUNG ZN.-NR. (UNTERHALB ETI-NR.)

*** INCL. 3x SPLINT (POS. 15), SCHEIBE (POS. 16), ZUGBÜGEL (POS. 24), 2x BOLZEN (POS.27), GASFEDER (POS. 29), ABREISSSEIL MIT HAKEN (POS. 30) UND BOLZEN (POS. 31)

Erstellt	ETI-Nummer	geändert	Änderungs-Nr.	Änderungsgrund	Revisions-Nr.
28.03.11 BB	811614_de		FREIGABE		A