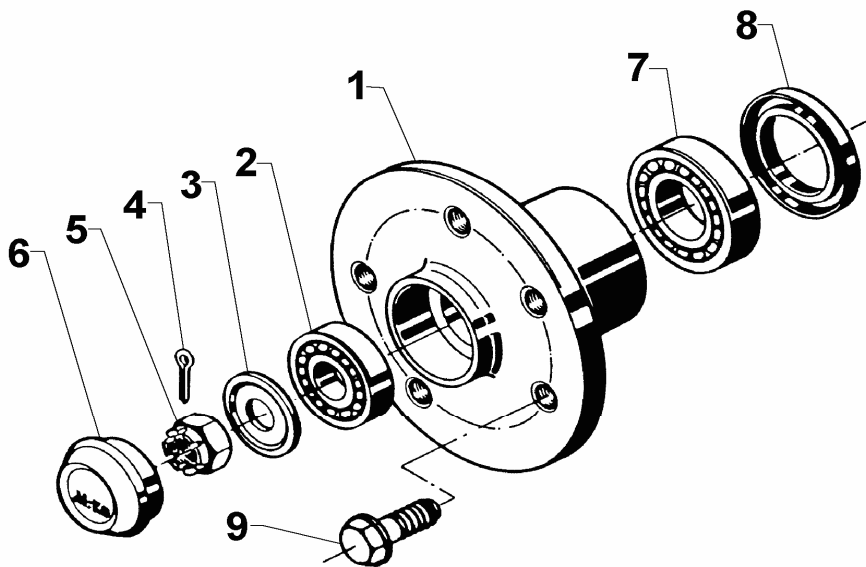


NABE KPL SPANISCHER MARKT 300/500KG

ETI- Nr. 811617

(Bitte bei Bestellung angeben)

AL-KO
Ersatzteile



Pos.	Bezeichnung	Material-Nr.
1	Nabe gebohrt 98x4/M12x1,5	566092
2	Lager 30203 DIN 720	700761
3	Scheibe A17 DIN 125	700625
4	Splint 3,2x25 DIN 94	702797
5	Kronenmutter M16x1,5 DIN 937	700754
6	Verschlusskappe	2381250003
7	Lager 30205 DIN 720	700762
8	Wellendichtring AS 30x52x7NB	700777
9	Radschraube M12x1,5 Kegel	2081670018
	Radschraube M12x1,5 Kugel	2081670020

Pos.	Bezeichnung	Material-Nr.

Erstellt	ETI-Nummer	geändert	Änderungs-Nr.	Änderungsgrund	Revisions-Nr.
10.01.2011 HI	811617_de		FREIGABE		A