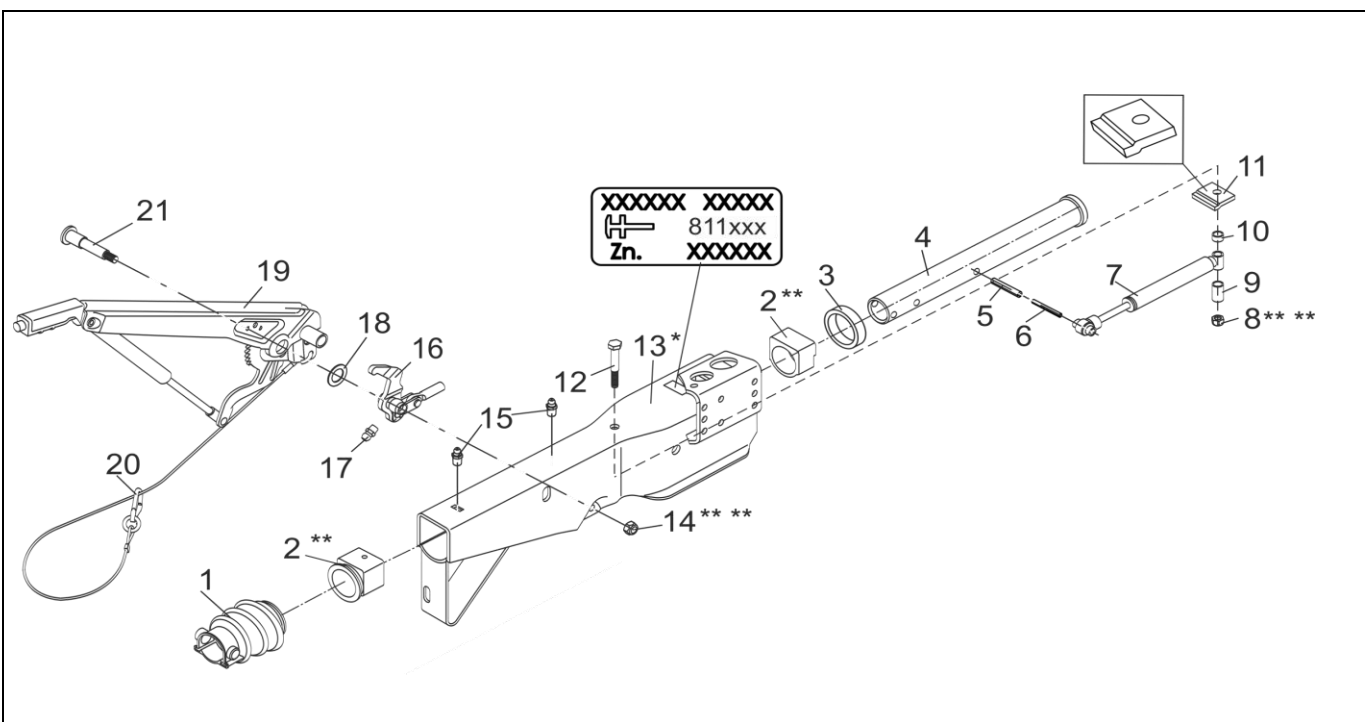


AUFLAUFEINRICHTUNG VKT 251S MIT GASFEDER 360°DREHBAR

ETI- Nr. 811619

(Bitte bei Bestellung angeben)

AL-KO
Ersatzteile



Pos.	Bezeichnung	Material-Nr.
1	FALTENBALG	366356
2	ET-SET: GLEIT/BUND BUCHSEN **	1210131
3	DÄMPFUNGSGUMMI	371372
4	ZUGROHR (DREHBARE AUSFÜHRUNG)	647361
5	SPANNSTIFT DIN 1481-12X48	704408
6	SPANNSTIFT DIN 1481 7X48	704407
7	STOSSDÄMPFER	372641
8	SECHSKANTMUTTER DIN 985-M16-8-A3C ***	1302439
9	DISTANZBUCHSE (45MM)	1540071
10	DISTANZBUCHSE (10MM)	625400
11	ANSCHLAGPLATTE	625392
12	SECHSKANTSCHRAUBE DIN 931-M16X120-8.8-A3C	704176
13	GEHÄUSE	*
14	SECHSKANTMUTTER DIN 985-M12-10-A3C ***	702750
15	KEGELSCHMIERNIPPEL DIN 71412-AS 8X1	375900
16	UMLENKHEBEL (INCL. POS 17) iH = 105/39	1351107
17	KEGELSCHMIERNIPPEL DIN 71412-AS 6X1	700203
18	SCHEIBE DIN 988-19X34X3	370693
19	HANDBREMSHEBEL (INCL. POS 20)	220096
20	ABREISSSEIL FÜR HANDBREMSHEBEL	368605
21	LAGERSCHRAUBE M12X1.5X106.5-VZ	581145

* NUR KOMPLETTE AUFLAUFEINRICHTUNG LIEFERBAR, SIEHE EINPRÄGUNG ZN.-NR.

** ACHTUNG: DIE LAGERBUCHSEN MÜSSEN NACH DEM EINBAU AUF DEN JEWEILIGEN ZUGROHRDURCHMESSER AUSGERIEBEN WERDEN!

*** SELBSTSICHERNDE MUTTER UND SCHRAUBEN MIT EINER CHEMISCHEN SELBSTSICHERUNG DÜRFEN AUS SICHERHEITSGRÜNDEN NUR EINMAL VERWENDET WERDEN. NACH DEM LÖSEN IMMER DURCH EIN NEUTEIL ERSETZEN.

Erstellt	ETI-Nummer	geändert	Änderungs-Nr.	Änderungsgrund	Revisions-Nr.
01.06.12 ÖJ	811619_de		FREIGABE		A