

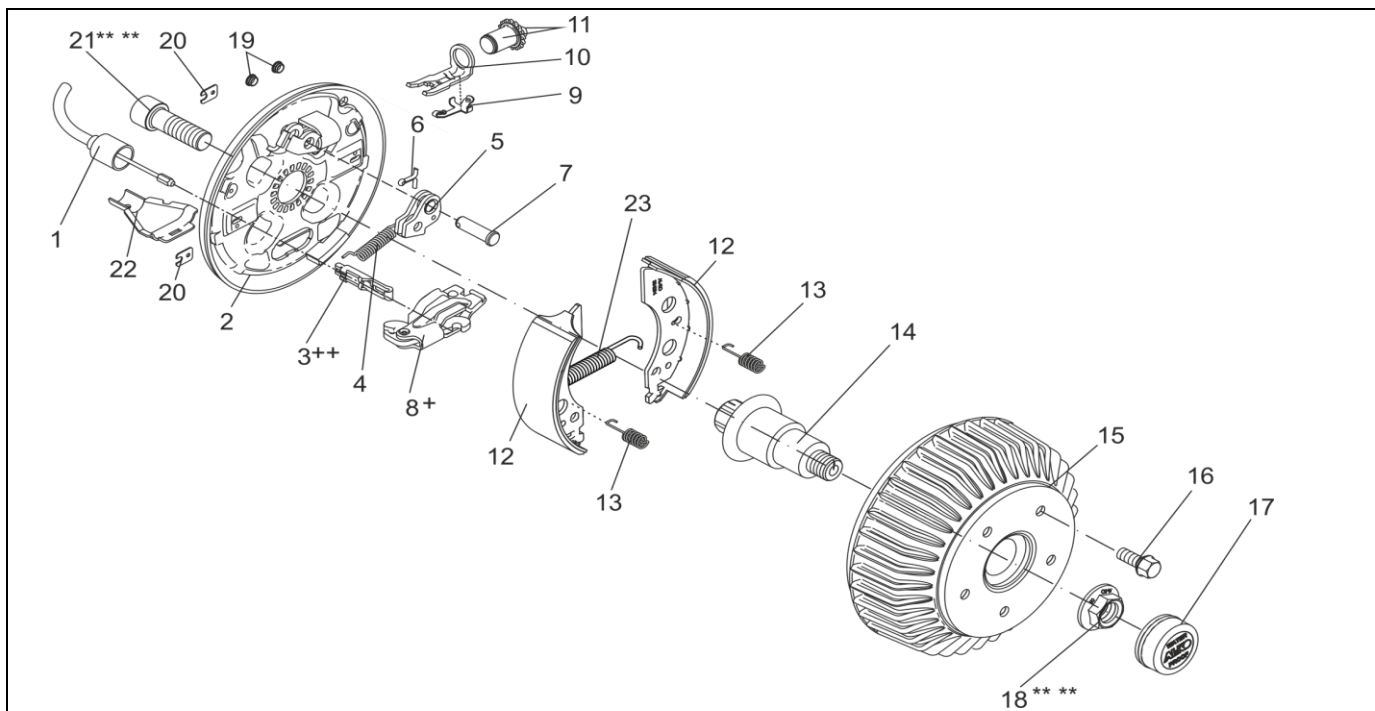
RADBREMSE EURO-COMPACT 2051 Aa/Ab ARRETIERT UNIT-LAGER WASSERDICHT



ETI- Nr. 811620

(Bitte bei Bestellung angeben)

Ersatzteile



Pos.	Bezeichnung	Material-Nr.
1	EINHÄNGBARER BOWDENZUG	350 / 546 LANG
		530 / 726 LANG
		770 / 966 LANG
		890 / 1086 LANG
		1020 / 1216 LANG
		1130 / 1326 LANG
		1320 / 1516 LANG
		1430 / 1626 LANG
		1620 / 1816 LANG
		1790 / 1986 LANG
2	BREMSSCHILD LINKS 2051 A	571376
		LINKS 2051 B
	BREMSSCHILD RECHTS 2051 A	586406
		RECHTS 2051 B
3	EINHÄNGEÖSE	++
4	ZUGFEDER	2187370003
5	RÜCKMATIKHEBEL	385248
6	SPLINT DIN 94 4X20-VZ	700192
7	LAGERBOLZEN	368651
8	SPREIZGELENKSCHLOSS 2051	+
9	BLATTFEDER	368405
10	DRUCKBÜGEL	368361

Pos.	Bezeichnung	Material-Nr.
11	NACHSTELLSCHRAUBE UND NACHSTELLMUTTER	21873708
12	BREMSSACKENSET FÜR EINE ACHSE INCL (ABDECKBLECH,ZUGFEDER,DRUCKFEDER)	384294
13	DRUCKFEDER	2088800003
14	ACHSSTUMMEL 2051	605119
15	BREMSTROMMEL KOMPLETT MIT LAGER Ø100X4 M12X1.5 WASSERDICHT	1337128
		ET-SET: JE 1X LAGER-SICHERUNGSRING-FLANSCHMUTTER
16	RADSCHRAUBE KEGEL M12X1.5	2081670018
		KUGEL M12X1.5
		KUGEL M12X1.5 (R13)
17	VERSCHLUSSKAPPE WASSERDICHT Ø57	1313924
18	FLANSCHMUTTER M24X1.5	*** **
19	STOPFEN	373245
20	ABDECKBLECH	2382610002
21	ZYLINDERSCHRAUBE MIT INNENSECHSKANT DIN 912-M20X60	*** **
22	SCHALE	371387
23	ZUGFEDER	2082000007

+ DER DREHPUNKT DES SPREIZHEBELS MUSS AUF DER SELBEN SEITE WIE DER LAGERBOLZEN DER RÜCKMATIK MONTIERT WERDEN.

++ DIE OFFENE SEITE DER EINHÄNGEÖSE (FÜR DEN BOWDENZUG) MUSS ZUM DREHPUNKT DES SPREIZHEBELS ZEIGEN.

*** SELBSTSICHERNDE MUTTER UND SCHRAUBEN MIT EINER CHEMISCHEN SELBSTSICHERUNG DÜRFEN AUS SICHERHEITSGRÜNDEN NUR EINMAL VERWENDET WERDEN. NACH DEM LÖSEN IMMER DURCH EIN NEUTEIL ERSETZEN.

DER EINZELVERKAUF VON BREMSBACKEN IST NACH EU-RICHTLINIE 2002/78/EG VOM 01. OKTOBER 2002 NICHT MEHR ZULÄSSIG!
 ACHTUNG: IM SET SIND 4 BREMSBACKEN UND DIE DAZUGEHÖRIGEN ZUGFEDERN, DRUCKFEDERN UND ABDECKBLECHE ENTHALTEN!

Erstellt	ETI-Nummer	geändert	Änderungs-Nr.	Änderungsgrund	Revisions-Nr.
07.08.12/ÖJ	811620_de		FREIGABE		A