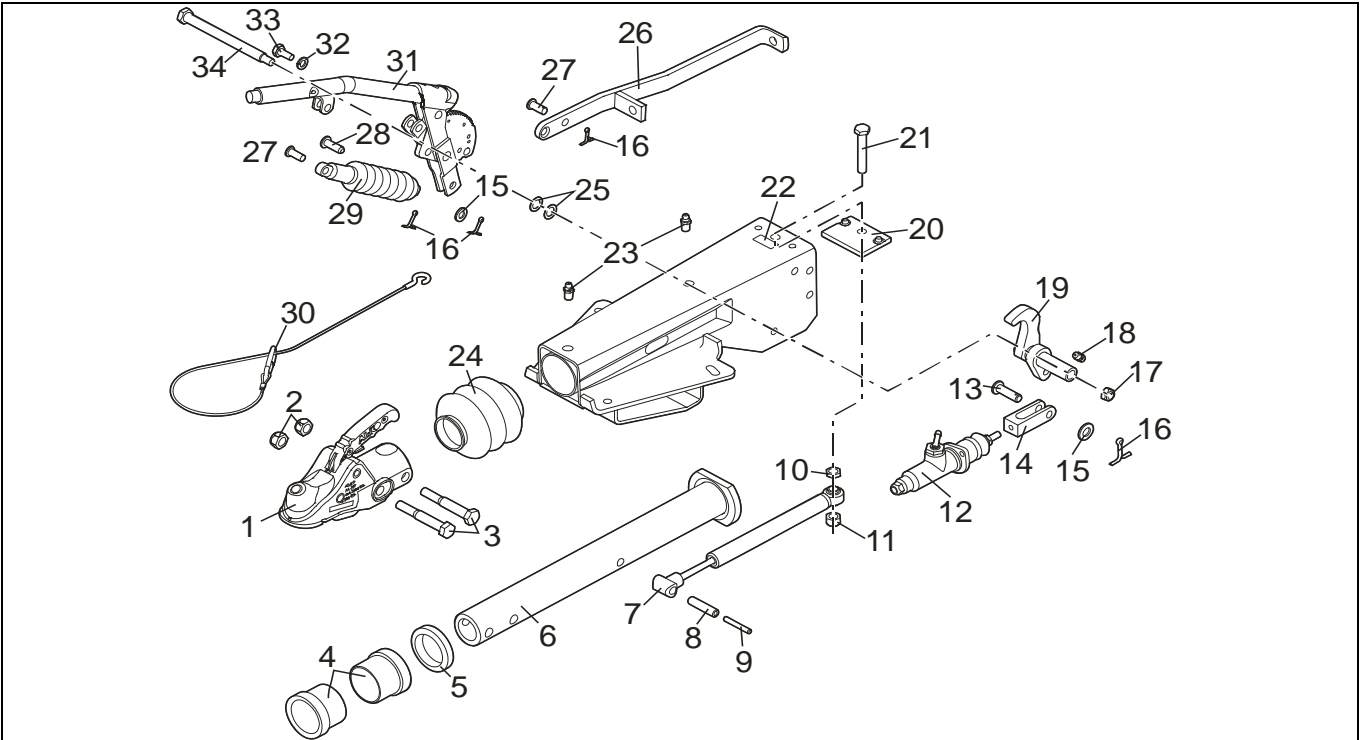


AE V 2,8 VB HYDRAULIKZYLINDER/SCHEIBENBREMSE

ETI- Nr. 811622

(Bitte bei Bestellung angeben)

AL-KO
Ersatzteile



Pos.	Bezeichnung	Material-Nr.
1	KUGELKUPPLUNG	
2	6KT MUTTER M16 DIN 985	704089
3	6KT SCHRAUBE M16x100 DIN 931	703548
4	LAGERBUCHSE	2172660004
5	DÄMPFUNGSGUMMI	2172660003
6	ZUGROHR GESCHW SONDER	1351222
7	STOSSDÄMPFER	372854
8	SPANNHÜLSE 14x55	702371
9	SPANNHÜLSE 8x55	702369
10	MUTTER B14 IN 439	701854
11	6KT MUTTER M14 DIN 980	704067
12	HYDRAULIKZYLINDER	1311411
13	BOLZEN B12 H11x40x34,5	702857
14	GABELKOPF	6471888
15	SCHEIBE A13 DIN 125	700140
16	SPLINT 3,2x20 DIN 94	702004
17	6KT MUTTER M12 DIN 985	702750
18	SCHMIERNIPPEL AS 6x1 KEGEL	700203
19	UMLENKHEBEL *	648510
20	ANSCHLAG GEBOHT	647966
21	6KT SCHRAUBE M14x80 DIN 933	701514
22	GEHÄUSE (EINZELN NICHT BESTELLBAR)	**
23	SCHMIERNIPPEL AS 8x1 KEGEL	375900
24	FALTENBALG	21726605
25	UNTERLEGSCHIEBE POLYAMID	2075750006

Pos.	Bezeichnung	Material-Nr.
26	ZUGBÜGEL GESCHW	648509
27	BOLZEN	358533
28	BOLZEN B12H11x35x29,5	701575
29	GASFEDER	603896
30	ABREISSSEIL	209385
31	HANDBREMSHEBEL KPL ***	246071
32	FEDERRING B12 DIN 127	702000
33	6KT SCHRAUBE M12x25 DIN 933	701958
34	LAGERBOLZEN GESCHW	21783406

* BESTEHEND AUS: BOLZEN, GABELKOPF, SCHEIBE, SPLINT, MUTTER UND SCHMIERNIPPEL (POS 13 - POS 18)

** BEI BESTELLUNG DER AUFLAUFEINRICHTUNG SIEHE EINPRÄGUNG ZN.-NR. (UNTERHALB ETI-NR.)

*** BESTEHEND AUS: SCHEIBE (POS 15), 3x SPLINT (POS 16), ZUGBÜGEL (POS 26), 2x BOLZEN (POS 27), BOLZEN (POS 28), GASFEDER (POS 29) UND ABREISSSEIL (POS 30)

Erstellt	ETI-Nummer	geändert	Änderungs-Nr.	Änderungsgrund	Revisions-Nr.
06.05.11 BB	811622_de		FREIGABE		A