

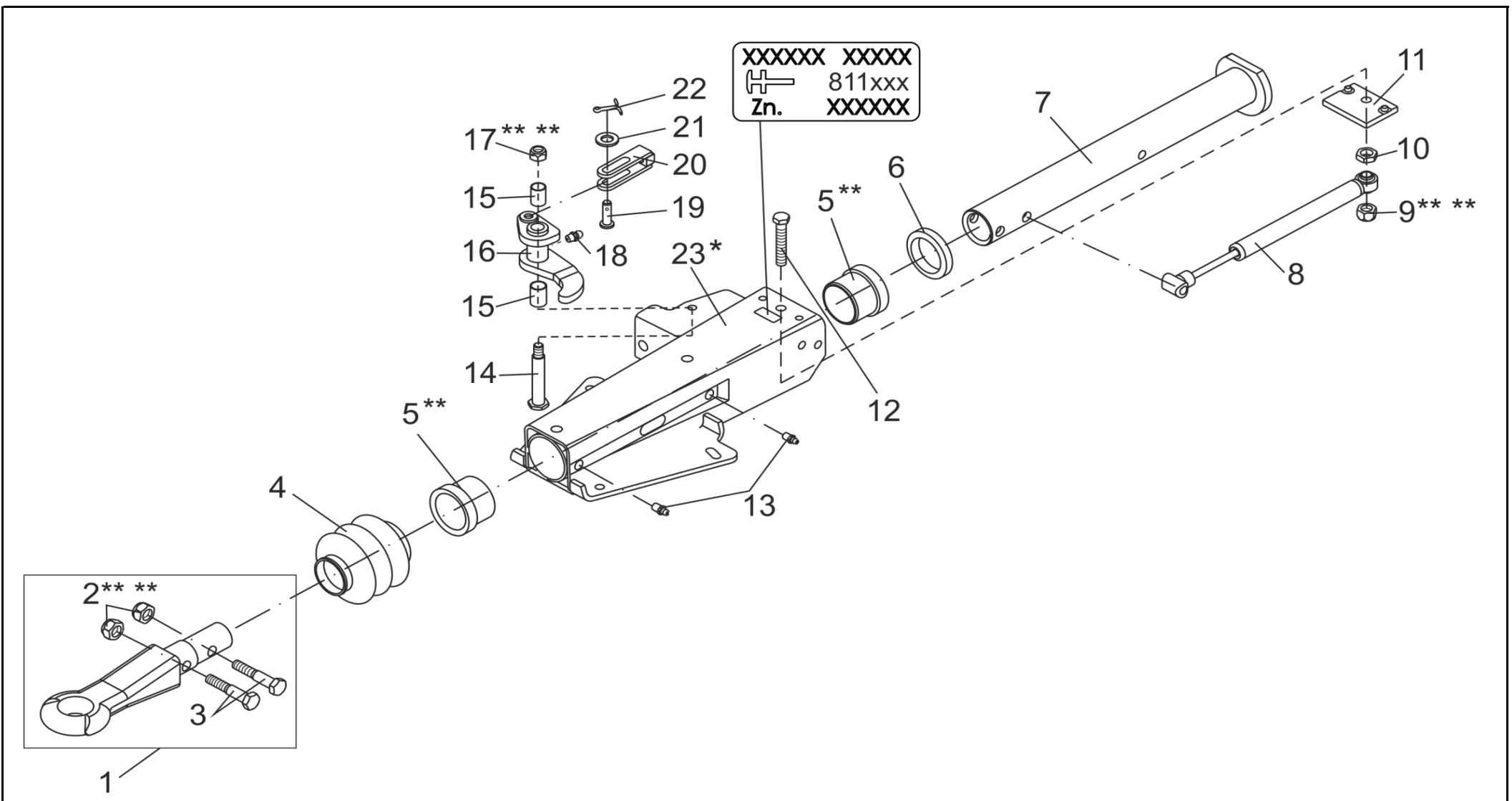
AUFLAUFEINRICHTUNG V 2,8 VB OHNE HANDBREMSHEBEL

ETI- Nr. 811629

(Bitte bei Bestellung angeben)

AL-KO

Ersatzteile



Pos.	Bezeichnung	Material-Nr.
1	ZUGÖSE DIN Ø40 INCL. (POS.2,3)	247765
2	SECHSKANTMUTTER DIN 985-M16-10-A3C ** **	702801
3	SECHSKANTSCHRAUBE DIN 931-M16X80-8.8-A3C	701778
4	FALTENBALG	21726605
5	ET-SET: GLEIT/BUND BUCHSEN **	2172660004
6	DÄMPFUNGSGUMMI	2172660003
7	ZUGROHR	1368788
8	STOSSDÄMPFER	372854
9	SECHSKANTMUTTER DIN 980-V M14-8-A3C ** **	704067
10	SECHSKANTMUTTER DIN 439-M14-04-A3C	701854
11	ANSCHLAGPLATTE (AB JUNI 2007)	647966
12	SECHSKANTSCHRAUBE DIN 933-M14X80-8.8-A3C	701514
13	KEGELSCHMIERNIPPEL DIN 71412-AS 8X1	375900
14	LAGERBOLZEN	1368791
15	GLEITLAGERBUCHSE	704641
16	UMLENKHEBEL (INKL. KEGELSCHMIERNIPPEL)	1368790
17	SECHSKANTMUTTER DIN 985-M12-10-A3C ** **	702750
18	KEGELSCHMIERNIPPEL DIN 71412-AS 6X1	700203
19	SPLINTBOLZEN DIN 1444-12X40X34.5-EN2	702857
20	GABELKOPF	21783407
21	SCHEIBE DIN125-A13-A3C	700140
22	SPLINT DIN 94-3.2X20-A3C	702004
23	GEHÄUSE	*

* NUR KOMPLETTE AUFLAUFEINRICHTUNG LIEFERBAR, SIEHE EINPRÄGUNG ZN.-NR.

** ACHTUNG: DIE LAGERBUCHSEN MÜSSEN NACH DEM EINBAU AUF DEN JEWELIGEN ZUGROHRDURCHMESSER AUSGERIEBEN WERDEN!

*** SELBSTSICHERNDE MUTTER UND SCHRAUBEN MIT EINER CHEMISCHEN SELBSTSICHERUNG DÜRFEN AUS SICHERHEITSGRÜNDEN NUR EINMAL VERWENDET WERDEN. NACH DEM LÖSEN IMMER DURCH EIN NEUTEIL ERSETZEN.

Erstellt	ETI-Nummer	geändert	Änderungs-Nr.	Änderungsgrund	Revisions-Nr.
22.06.12 ÖJ	811629_de		FREIGABE		A