

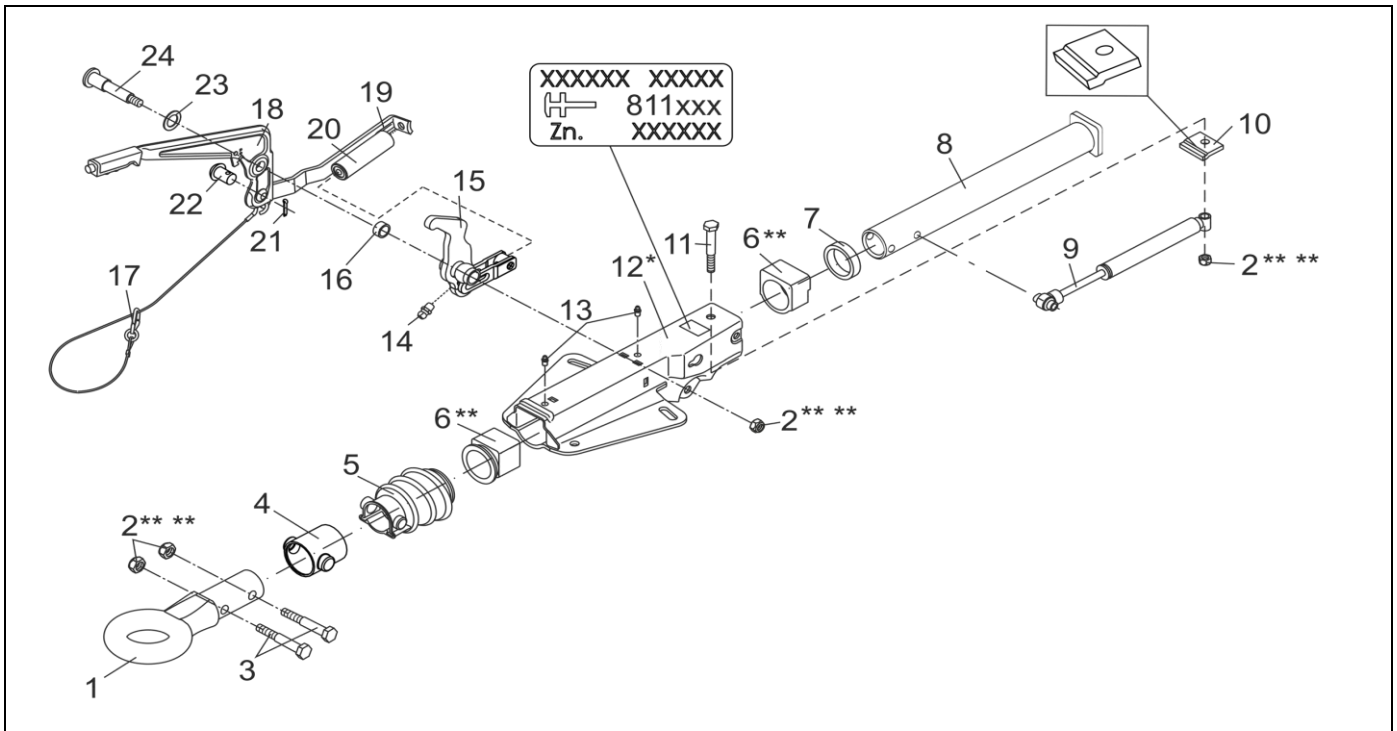
# AUFLAUFEINRICHTUNG V 161S DIN-ZUGÖSE UND FEDERZYLINDER OBENEINBAU

ETI- Nr. 811634

(Bitte bei Bestellung angeben)

**AL-KO**

Ersatzteile



Pos.	Bezeichnung	Material-Nr.
1	ZUGÖSE DIN Ø40	357419
2	SECHSKANTMUTTER DIN 985-M12-10-A3C ** **	702750
3	SECHSKANTSCHRAUBE DIN 931-M12X60-8.8-A3C	702749
4	FALTENBALG Ø50	1540147
5	FALTENBALG	366356
6	ET-SET: GLEIT/BUND BUCHSEN * *	1210131
7	DÄMPFUNGSGUMMI	371372
8	ZUGROHR FÜR DIN ZUGÖSE Ø40	571875
9	STOSSDÄMPFER	370558
10	ANSCHLAGPLATTE	581699
11	SECHSKANTSCHRAUBE DIN 931-M12X90-8.8-A3C	702823
12	GEHÄUSE	*
13	KEGELSCHMIERNIPPEL DIN 71412-AS 8X1	375900

Pos.	Bezeichnung	Material-Nr.
14	KEGELSCHMIERNIPPEL DIN 71412-AS 6X1	700203
15	UMLENKHEBEL (INKL. KEGELSCHMIERNIPPEL) iH = 90/27	380310
16	SCHEIBE DIN125-A10.5-A3C	700139
17	ABREISSSEIL FÜR HANDBREMSHEBEL	368605
18	HANDBREMSHEBEL INCL. ABREISSSEIL	242379
19	ZUGBÜGEL	2170110608
20	FEDERZYLINDER	2075020601
21	SPLINT DIN 94 4X20-VZ	700192
22	BOLZEN	2076810609
23	SCHEIBE DIN125-A17-A3C	700625
24	LAGERSCHRAUBE M12X100-VZ	2077710503

\* NUR KOMPLETTE AUFLAUFEINRICHTUNG LIEFERBAR, SIEHE EINPRÄGUNG ZN.-NR.

\*\* ACHTUNG: DIE LAGERBUCHSEN MÜSSEN NACH DEM EINBAU AUF DEN JEWEILIGEN ZUGROHRDURCHMESSER AUSGERIEBEN WERDEN!

\*\*\* SELBSTSICHERNDE MUTTER UND SCHRAUBEN MIT EINER CHEMISCHEN SELBSTSICHERUNG DÜRFEN AUS SICHERHEITSGRÜNDEN NUR EINMAL VERWENDET WERDEN. NACH DEM LÖSEN IMMER DURCH EIN NEUTEIL ERSETZEN.

Erstellt	ETI-Nummer	geändert	Änderungs-Nr.	Änderungsgrund	Revisions-Nr.
23.08.12ÖJ	811634_de		FREIGABE		A