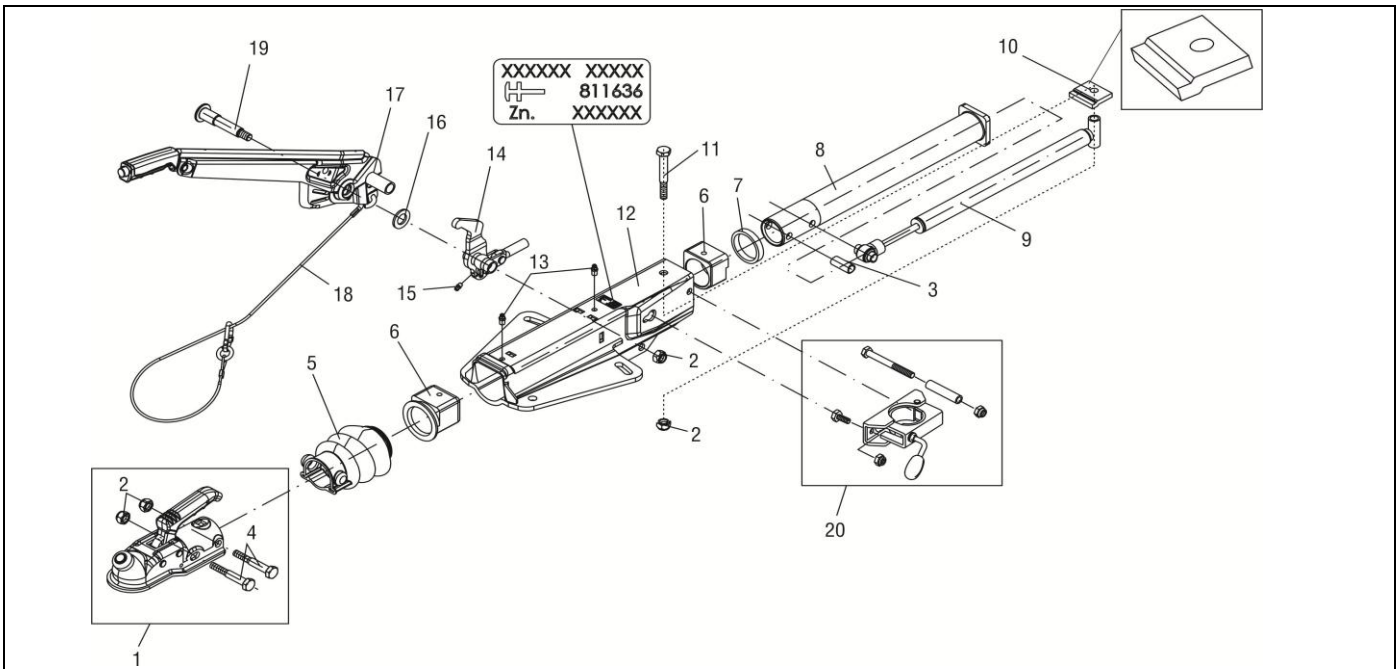


AE V 251S GASFEDER STAHL KUGELKUPPLUNG OBENEINBAU

ETI- Nr. 811636

(Bitte bei Bestellung angeben)

AL-KO
Ersatzteile



Pos.	Bezeichnung	Material-Nr.
1	KUGELKUPPLUNG AK 300 INCL. (POS.2, 4) AK 301 INCL. (POS.2, 4)	246960 1223715
2	SECHSKANTMUTTER DIN 985-M12-10-A3C *** **	702750
3	DISTANZBUCHSE	647923
4	SECHSKANTSCHRAUBE DIN 931-M12X75-8.8-A3C FÜR AK 300 DIN 931-M12X85-8.8-A3C FÜR AK 301	701959 703551
5	FALTENBALG FALTENBALG SAFETY	366356 607133
6	ET-SET: GLEIT/BUND BUCHSEN **	1210131
7	DÄMPFUNGSGUMMI	371372
8	ZUGROHR	571874
9	STOSSDÄMPFER	370589
10	ANSCHLAGPLATTE	581699
11	SECHSKANTSCHRAUBE DIN 931-M12X90-8.8-A3C	702823
12	GEHÄUSE	*
13	KEGELSCHMIERNIPPEL DIN 71412-AS 8X1	375900
14	UMSTECKBARER UMLENKHEBEL INKL. KEGELSCHMIERNIPPEL (POS 15)	
	TYP 1636G, 1637, 2051 X = 27	380525
	2361 X = 30	380526
	3062, 3081 X = 33.5	380527
15	KEGELSCHMIERNIPPEL DIN 71412-AS 6X1	700203
16	SCHEIBE DIN 988-19X34X3	370693

Pos.	Bezeichnung	Material-Nr.
17	HANDBREMSEHEBEL INKL. (POS 18)	220098
18	ABREISSSEIL FÜR HANDBREMSEHEBEL	368605
19	LAGERSCHRAUBE M12x1,5x106,5	581145
20	KLEMMSCHELLE Ø48 (NACHRÜSTSATZ KANN WAHLWEISE ANGEBAUT WERDEN)	293020

*** SELBSTSICHERNDE MUTTER UND SCHRAUBEN MIT EINER CHEMISCHEN SELBSTSICHERUNG DÜRFEN AUS SICHERHEITSGRÜNDEN NUR EINMAL VERWENDET WERDEN. NACH DEM LÖSEN IMMER DURCH EIN NEUTEIL ERSETZEN.

* NUR KOMPLETTE AUFLAUFEINRICHTUNG LIEFERBAR, SIEHE EINPRÄGUNG ZN.-NR.

** ACHTUNG: DIE LAGERBUCHSEN MÜSSEN NACH DEM EINBAU AUF DEN JEWEILIGEN ZUGROHRDURCHMESSER AUSGERIEBEN WERDEN!

Erstellt	ETI-Nummer	geändert	Anderungs-Nr.	Anderungsgrund	Revisions-Nr.
14.12.11 BB	811636_de		FREIGABE		A