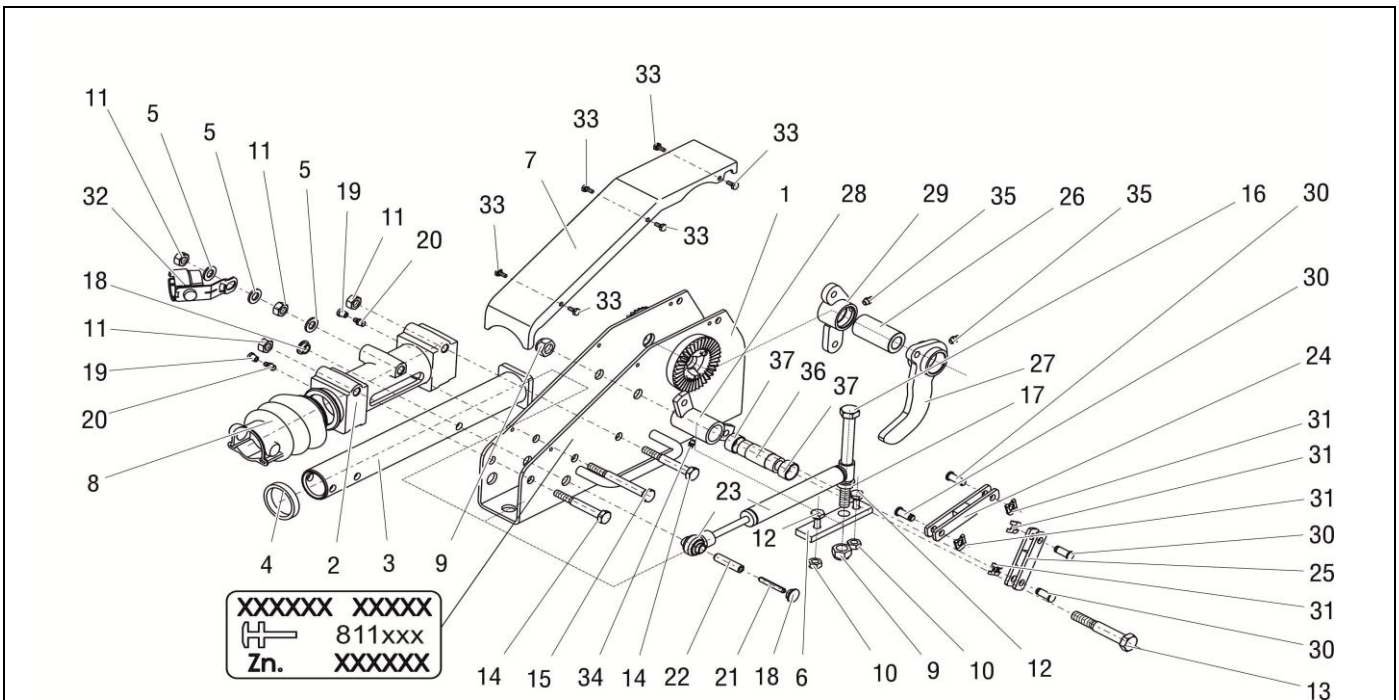


# AE KPL 251VB-2 NA II

ETI- Nr. 811640

(Bitte bei Bestellung angeben)

**AL-KO**  
Ersatzteile



Pos.	Bezeichnung	Material-Nr.
1	GEHÄUSE	*
2	LAGERKARTUSCHE	1361196
3	ZUGROHR	1369176
4	DÄMPFUNGSGUMMI	371372
5	SCHEIBE DIN125-A13-A3C	700140
6	ANSCHLAGPLATTE	1369177
7	DECKEL	1369058
8	FALTENBALG	366356
9	SECHSKANTMUTTER DIN 985-M16-10-A3C	*** 702801
10	SECHSKANTMUTTER DIN 985-M10-8-A3C	*** 375724
11	SECHSKANTMUTTER DIN 985-M12-8-A3C	*** 371932
12	SECHSKANTSCHRAUBE DIN 933-M10X30-8.8-A3C	702130
13	SECHSKANTSCHRAUBE DIN 931-M16X100-10.9-A3C	704650
14	SECHSKANTSCHRAUBE DIN 931-M12X90-8.8-A3C	702823
15	SECHSKANTSCHRAUBE DIN 931-M12X110-8.8-A3C	700313
16	SECHSKANTSCHRAUBE DIN 931-M16X170-8.8-A3C	702017
17	DISTANZRING	1361193
18	STOPFEN	372416
19	SCHUTZKAPPE	368469
20	KEGELSCHMIERNIPPEL DIN 71412-AS 8X1	2171710001

Pos.	Bezeichnung	Material-Nr.
21	SPANNSTIFT DIN 1481 7X48	704407
22	SPANNSTIFT DIN 1481 12X48	704408
23	STOSSDÄMPFER	372641
24	DRUCKSTANGE	1369161
25	DRUCKSTANGE	1369160
26	DISTANZROLLE	1369059
27	UMLENKHEBEL	1369064
28	UMLENKHEBEL	1369067
29	UMLENKHEBEL	1369165
30	BOLZEN	625761
31	SL-SICHERUNG Ø10-A3C	700898
32	STECKERHALTER	2182600004
33	GEWINDESCHNEIDSCHRAUBE M6X12-A2K	523134
34	KEGELSCHMIERNIPPEL DIN 71412-AS 6X1	700203
35	KEGELSCHMIERNIPPEL DIN 71412-AS 8X1	700204
36	LAGERBUCHSE	1361180
37	GLEITLAGERBUCHSE	701115

\* NUR KOMPLETTE AUFLAUFEINRICHTUNG LIEFERBAR, SIEHE EINPRÄGUNG ZN.-NR.

\*\* \*\* SELBSTSICHERNDE MUTTER UND SCHRAUBEN MIT EINER CHEMISCHEN SELBSTSICHERUNG DÜRFEN AUS SICHERHEITSGRÜNDEN NUR EINMAL VERWENDET WERDEN. NACH DEM LÖSEN IMMER DURCH EIN NEUTEIL ERSETZEN.

Erstellt	ETI-Nummer	geändert	Änderungs-Nr.	Änderungsgrund	Revisions-Nr.
02.04.12	811640_de		FREIGABE ÖJ		A