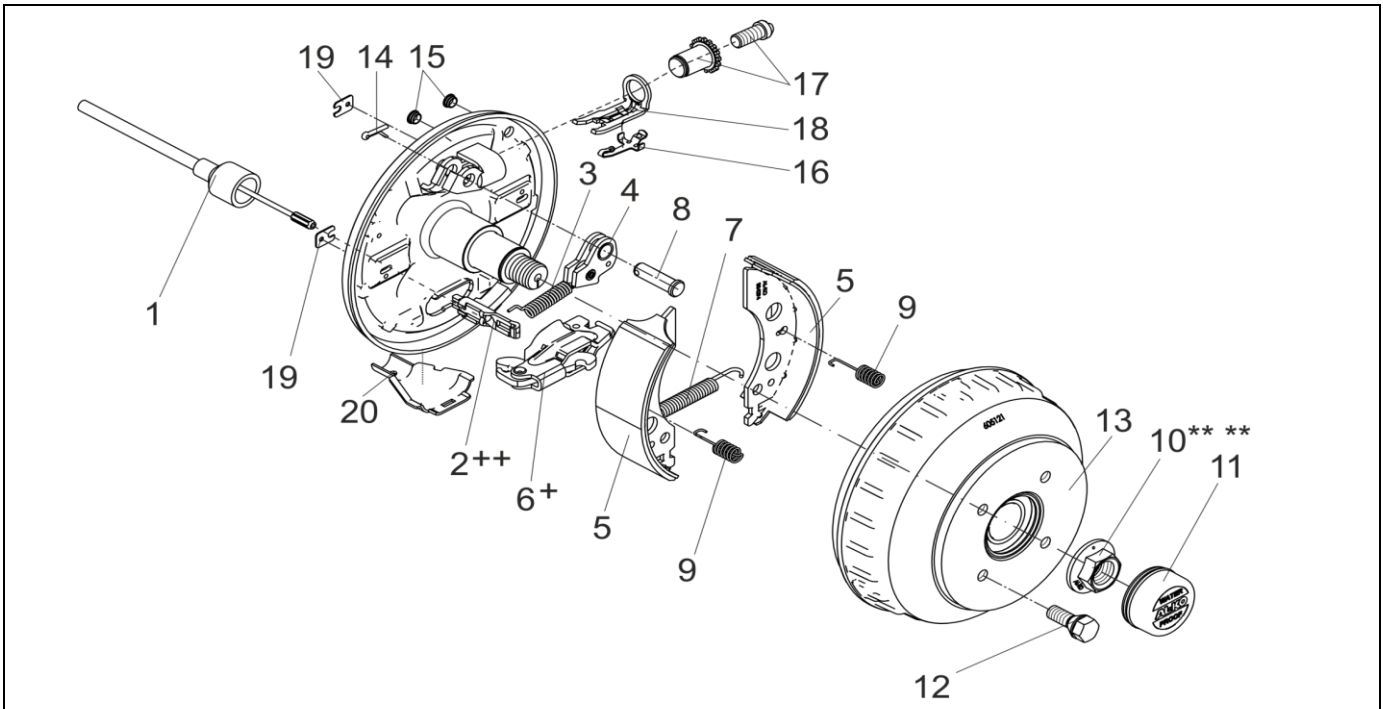


# RADBREMSE 2361 WASSERDICHT

ETI- Nr. 811652

(Bitte bei Bestellung angeben)

**AL-KO**  
Ersatzteile



Pos.	Bezeichnung	Material-Nr.
1	EINHÄNGBARER BOWDENZUG 350 / 546 LANG 530 / 726 LANG 770 / 966 LANG 890 / 1086 LANG 1020 / 1216 LANG 1130 / 1326 LANG 1320 / 1516 LANG 1430 / 1626 LANG 1620 / 1816 LANG 1790 / 1986 LANG	247281
		247282
		247283
		247284
		247285
		247286
		247287
		247288
		247289
		247290
2	EINHÄNGEÖSE ++	604262
3	ZUGFEDER	2187370003
4	RÜCKMATIKHEBEL LINKS	571386
	RECHTS	571387
5	BREMSBACKENSET FÜR EINE ACHSE INCL (ABDECKBLECH,ZUGFEDER,DRUCKFEDER)	1213890
6	SPREIZGELENKSCHLOSS +	571510
7	ZUGFEDER	2082000007
8	LAGERBOLZEN	368651
9	DRUCKFEDER	2088800003
10	FLANSCHMUTTER M27X2 ***	582506
11	VERSCHLUSSKAPPE WASSERDICHT Ø65	1337300

Pos.	Bezeichnung	Material-Nr.
12	RADSCHRAUBE KEGEL M12X1.5 KUGEL M12X1.5	2081670018
		2081670020
13	BREMSTROMMEL KOMPLETT MIT LAGER Ø112X5 M12X1.5 WASSERDICHT ET-SET: JE 1X LAGER-SICHERUNGSRING-FLANSCHMUTTER	1337624
		1224806
14	SPLINT DIN 94 4X20-VZ	700192
15	STOPFEN	373245
16	BLATTFEDER	368405
17	NACHSTELLSCHRAUBE UND NACHSTELLMUTTER	21873708
18	DRUCKBÜGEL	368361
19	ABDECKBLECH	2382610002
20	SCHALE	371387

+ DER DREHPUNKT DES SPREIZHEBELS MUSS AUF DER SELBEN SEITE WIE DER LAGERBOLZEN DER RÜCKMATIK MONTIERT WERDEN.

++ DIE OFFENE SEITE DER EINHÄNGEÖSE (FÜR DEN BOWDENZUG) MUSS ZUM DREHPUNKT DES SPREIZHEBELS ZEIGEN.

\*\*\* SELBSTSICHERNDE MUTTER UND SCHRAUBEN MIT EINER CHEMISCHEN SELBSTSICHERUNG DÜRFEN AUS SICHERHEITSGRÜNDEN NUR EINMAL VERWENDET WERDEN. NACH DEM LÖSEN IMMER DURCH EIN NEUTEIL ERSETZEN.

DER EINZELVERKAUF VON BREMSBACKEN IST NACH EU-RICHTLINIE 2002/78/EG VOM 01. OKTOBER 2002 NICHT MEHR ZULÄSSIG!  
ACHTUNG: IM SET SIND 4 BREMSBACKEN UND DIE DAZUGEHÖRIGEN ZUGFEDERN, DRUCKFEDERN UND ABDECKBLECHE ENTHALTEN!

Erstellt	ETI-Nummer	geändert	Änderungs-Nr.	Änderungsgrund	Revisions-Nr.
12.07.12 ÖJ	811652_de		FREIGABE		A