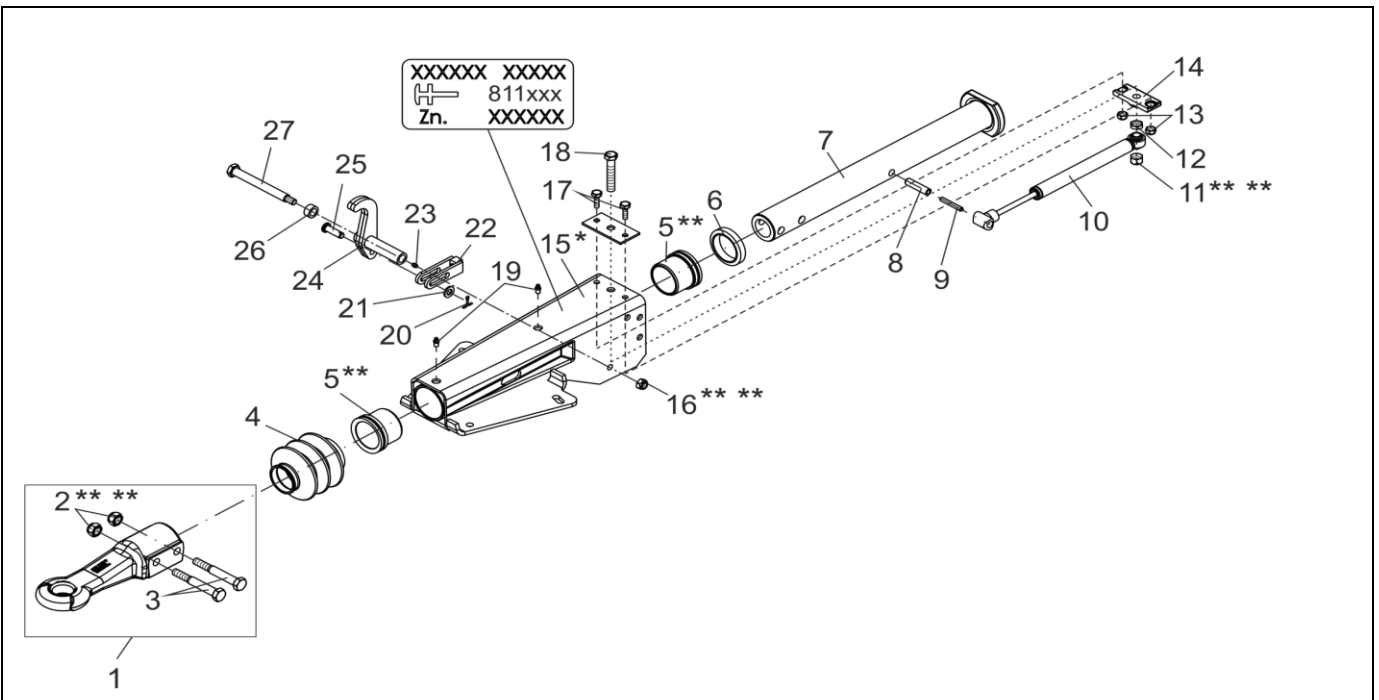


AUFLAUFEINRICHTUNG V 43 ZA DIN-ZUGÖSE OHNE HANDBREMSHEBEL

ETI- Nr. 811657

(Bitte bei Bestellung angeben)

AL-KO
Ersatzteile



Pos.	Bezeichnung	Material-Nr.
1	ZUGÖSE DIN Ø40 INCL. (POS.2,3)	1225780
2	SECHSKANTMUTTER DIN 985-M16-8.8-A3C ** **	704089
3	SECHSKANTSCHRAUBE DIN 931-M16X110-8.8-A3C	703795
4	FALTENBALG	21726605
5	LAGERBUCHSE	** 2172660004
6	DÄMPFUNGSGUMMI	2172660003
7	ZUGROHR	1351457
8	SPANNSTIFT DIN 1481-14X55	702371
9	SPANNSTIFT DIN 1481-8X55	702369
10	STOSSDÄMPFER	372854
11	SECHSKANTMUTTER DIN 980-V M14-8-A3C ** **	704067
12	SECHSKANTMUTTER DIN 439-M14-04-A3C	701854
13	SECHSKANTMUTTER DIN 985-M10-10-A3C	700122
14	ANSCHLAGPLATTE	1540229

Pos.	Bezeichnung	Material-Nr.
15	GEHÄUSE	*
16	SECHSKANTMUTTER DIN 985-M12-10-A3C ** **	702750
17	SECHSKANTSCHRAUBE DIN 933-M10X30-8.8-A3C	702130
18	SECHSKANTSCHRAUBE DIN 933-M14X80-8.8-A3C	701514
19	KEGELSCHMIERNIPPEL DIN 71412-AS 8X1	375900
20	SPLINT DIN 94-3.2X20-A3C	702004
21	SCHIBE DIN125-A13-A3C	700140
22	GABELKOPF	21783407
23	KEGELSCHMIERNIPPEL DIN 71412-AS 6X1	700203
24	UMLENKHEBEL (INKL. KEGELSCHMIERNIPPEL)	1350595
25	SPLINTBOLZEN DIN 1444-12X40X34.5-EN2	702857
26	DISTANZBUCHSE	353140
27	LAGERBOLZEN	649187

* NUR KOMPLETTE AUFLAUFEINRICHTUNG LIEFERBAR, SIEHE EINPRÄGUNG ZN.-NR.

** ACHTUNG: DIE LAGERBUCHSEN MÜSSEN NACH DEM EINBAU AUF DEN JEWEILIGEN ZUGROHRDURCHMESSER AUSGERIEBEN WERDEN!

*** SELBSTSICHERNDE MUTTER UND SCHRAUBEN MIT EINER CHEMISCHEN SELBSTSICHERUNG DÜRFEN AUS SICHERHEITSGRÜNDEN NUR EINMAL VERWENDET WERDEN. NACH DEM LÖSEN IMMER DURCH EIN NEUTEIL ERSETZEN.

Erstellt	ETI-Nummer	geändert	Änderungs-Nr.	Änderungsgrund	Revisions-Nr.
06.07.12 ÖJ	811657_de		FREIGABE		A
		30.10.2012/ÖJ	17165	Pos.14 war 1540044	B